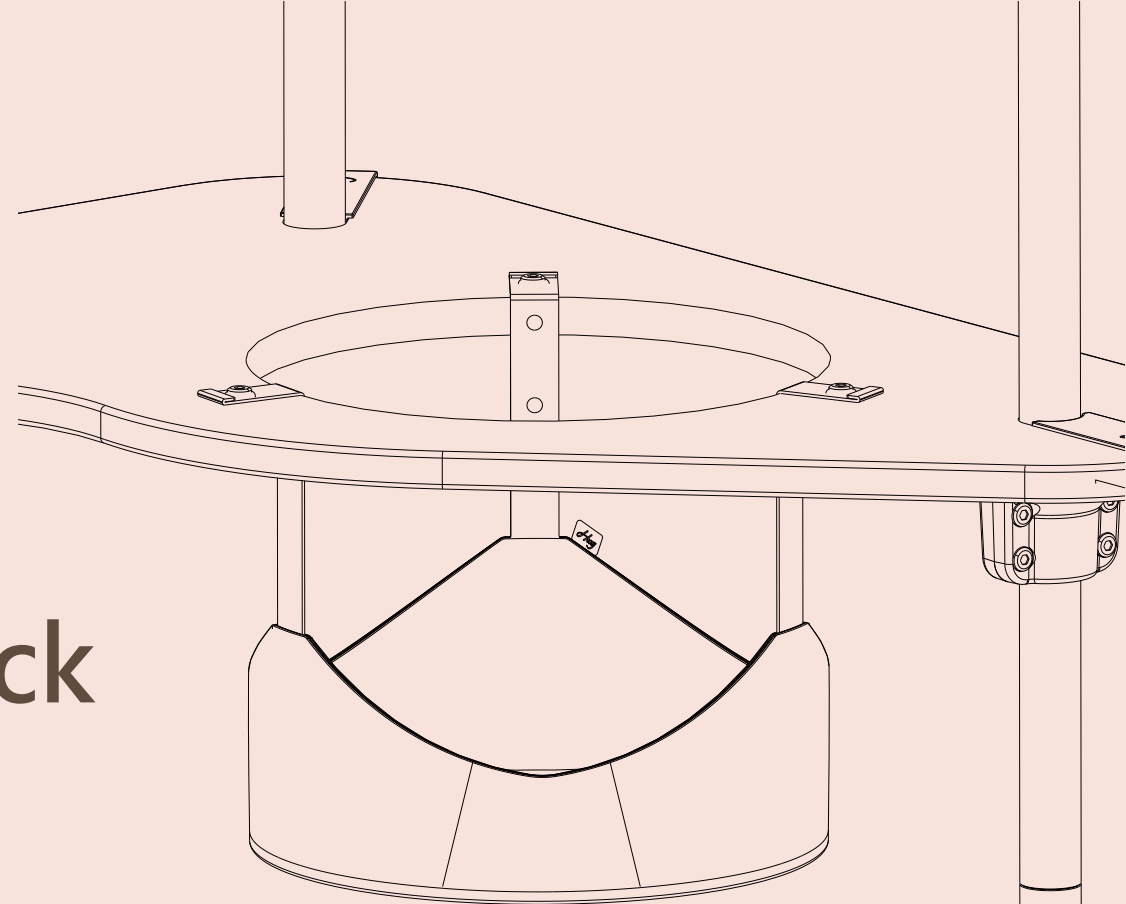
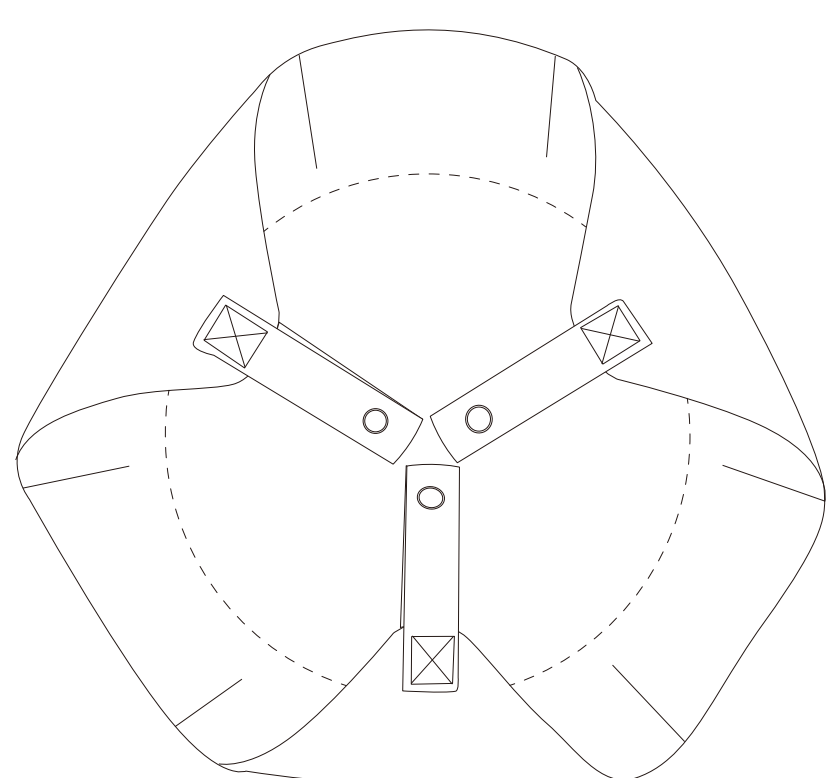


吊床安裝手冊

Instruction manual-Hammock



| 安裝零件名稱

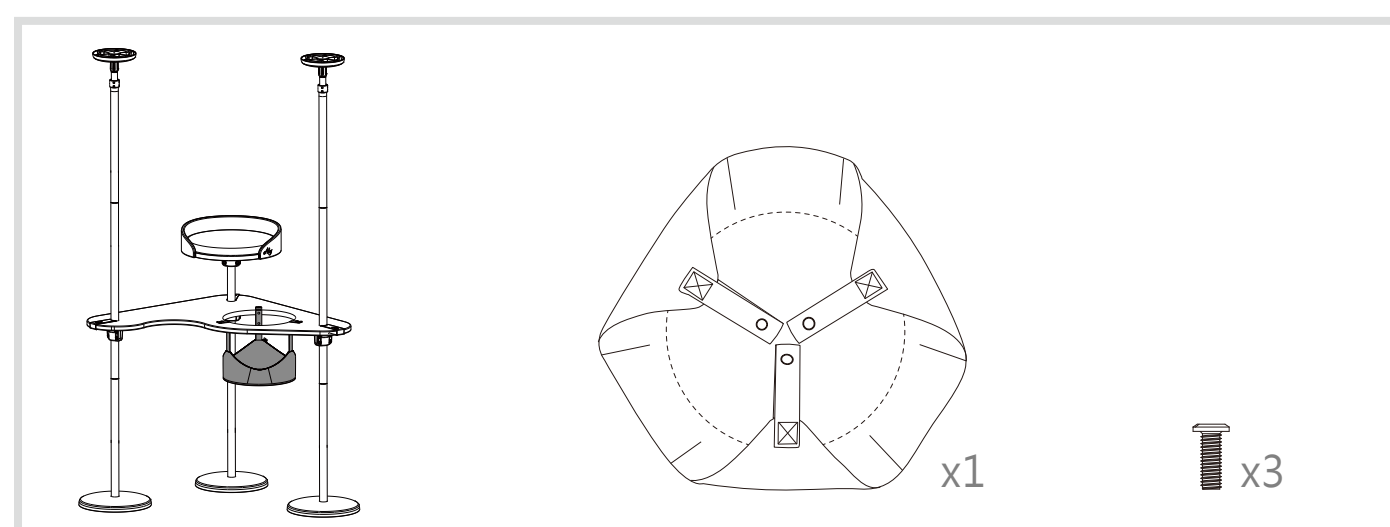


吊床 x1



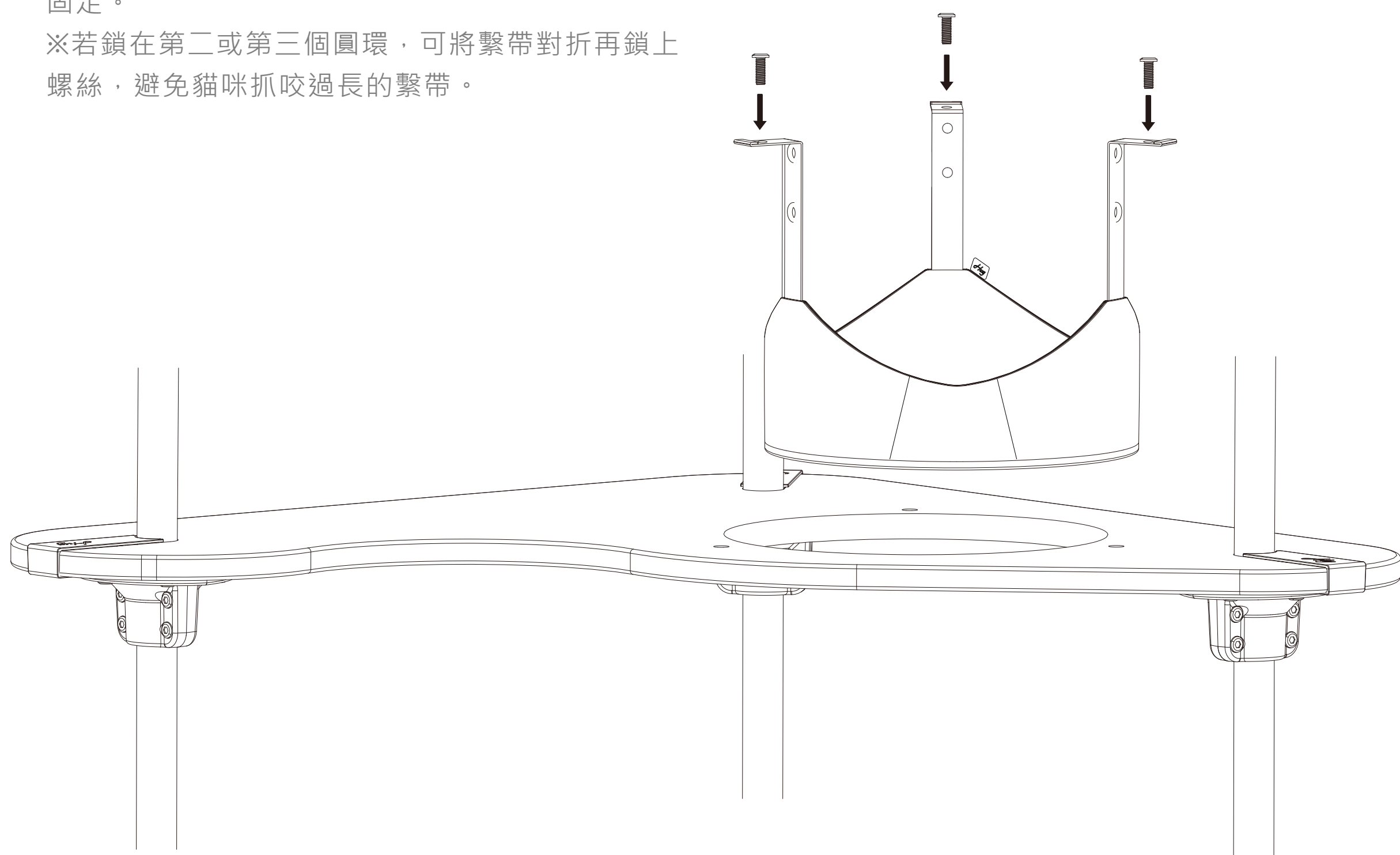
螺絲 x3

Step 1



將繫帶上的圓環對準圓形洞口的螺絲孔位並鎖上螺絲固定。

※若鎖在第二或第三個圓環，可將繫帶對折再鎖上螺絲，避免貓咪抓咬過長的繫帶。



| 吊床安裝完成圖

