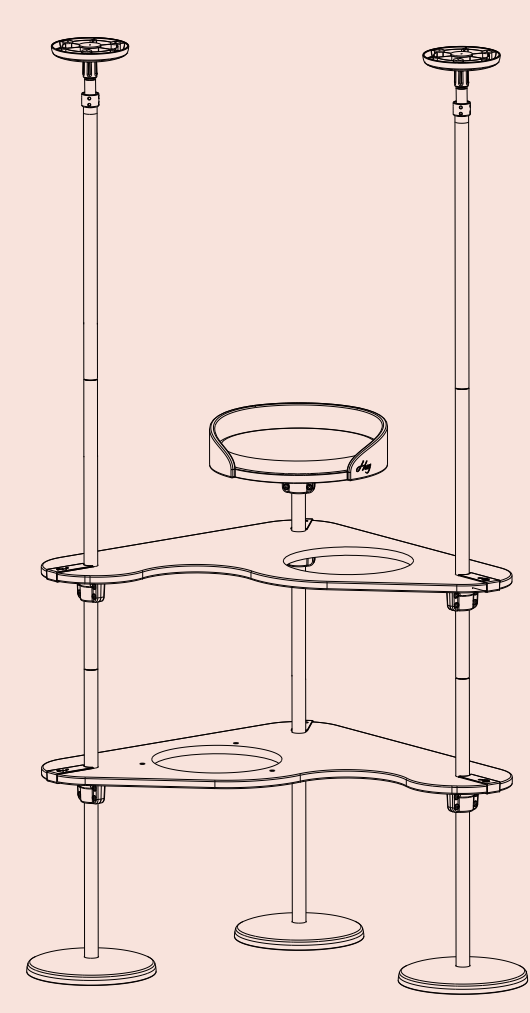


三角跳板及曲木貓窩安裝手冊

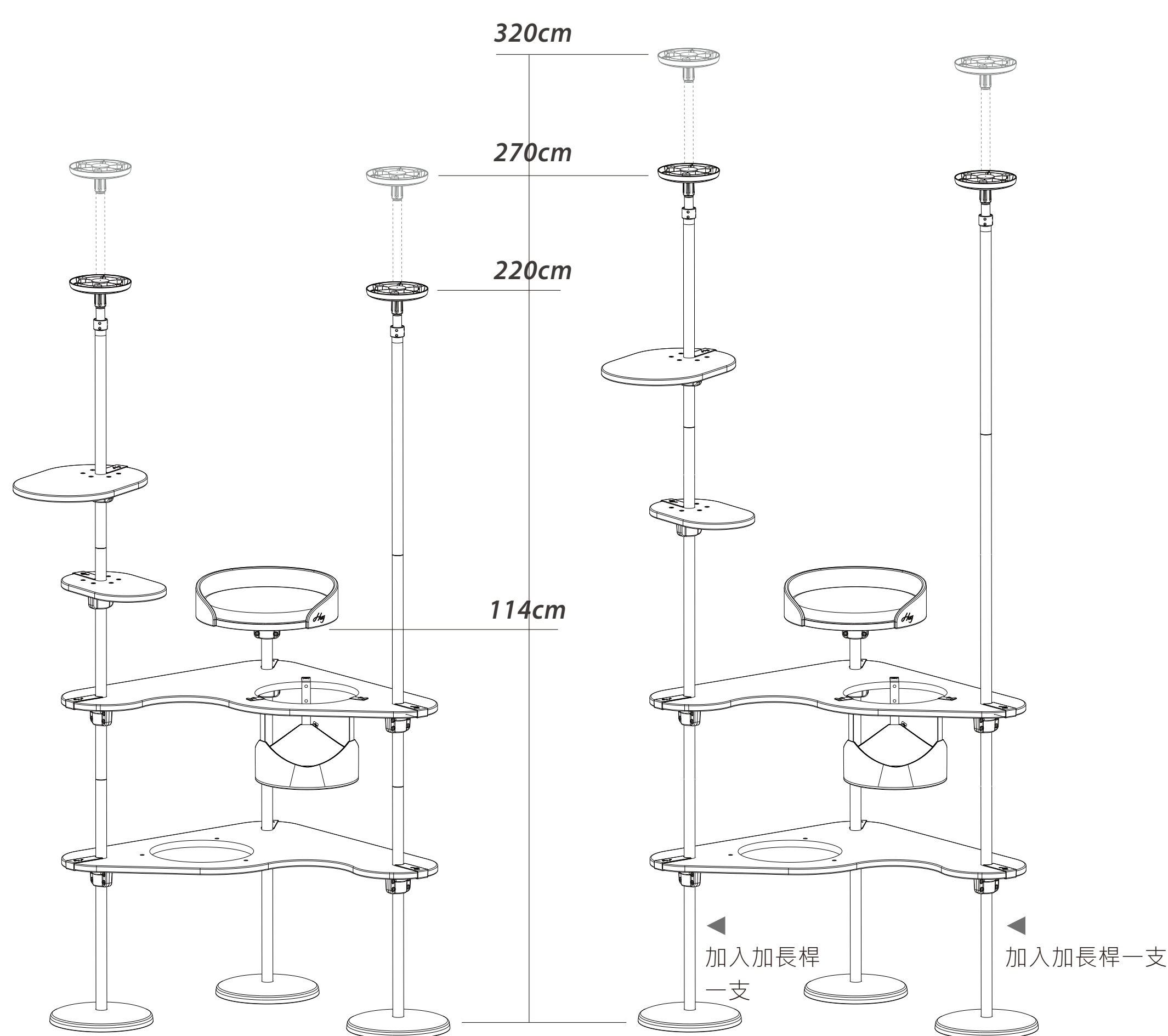
Instruction manual- Triangular Platform & Cat Bed



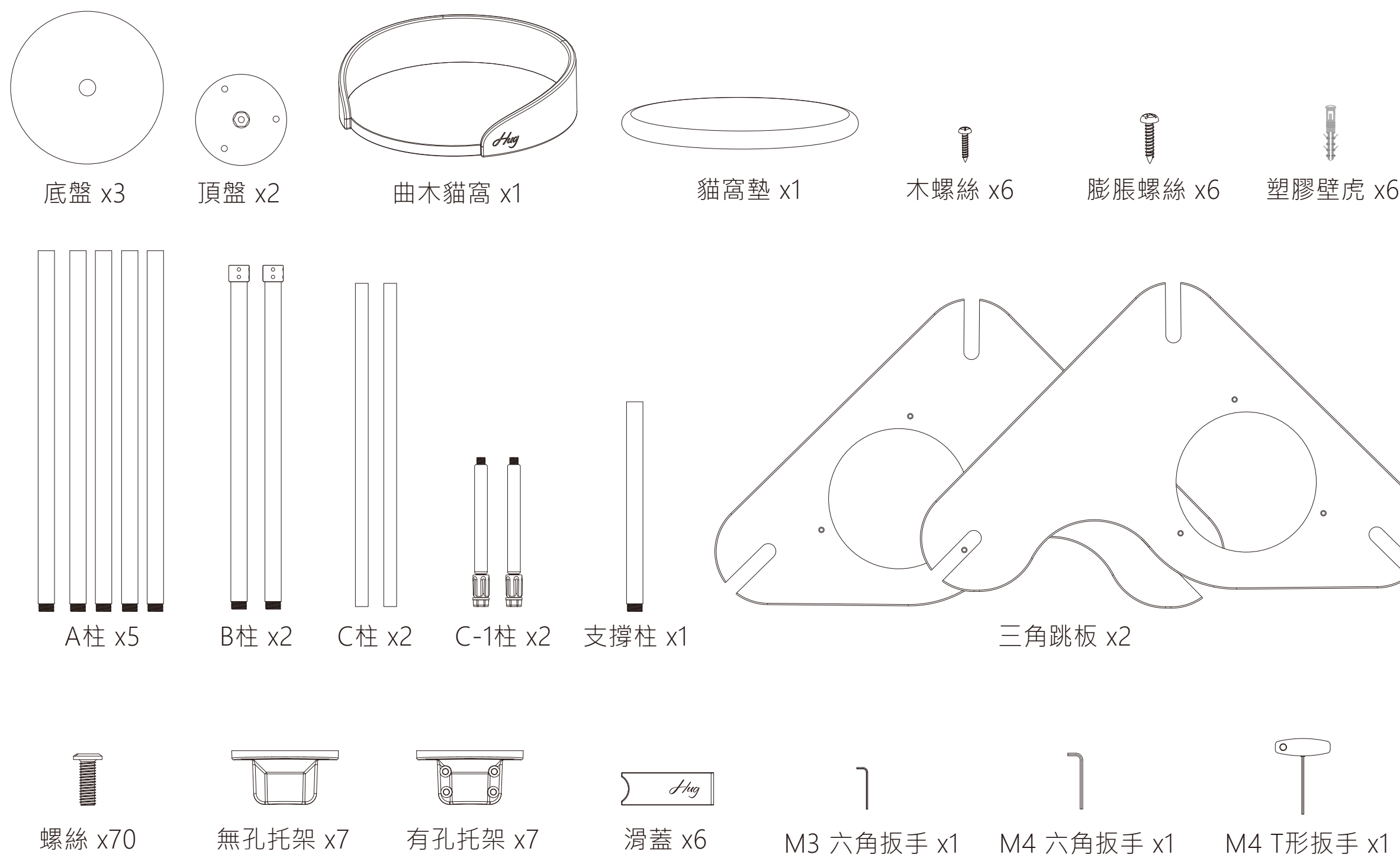
請先確認並選定家中欲架設貓跳台的位置。本產品最佳適用於220~270公分高的垂直距離(地面至天花板高度)。如欲安裝高度為200~220公分或270~320公分之間時，皆須加購加長桿。(如有特殊高度，請與客服洽詢)

⚠ 為避免造成產品損壞及使用上的安全顧慮，當須要拆解搬移跳台時，請務必按照組裝的逆向步驟施行之。並請注意，賣方對人為不良操作因素所造成產品的損壞概不負責任。

■ 根據所需高度而增加加長桿的完成情況



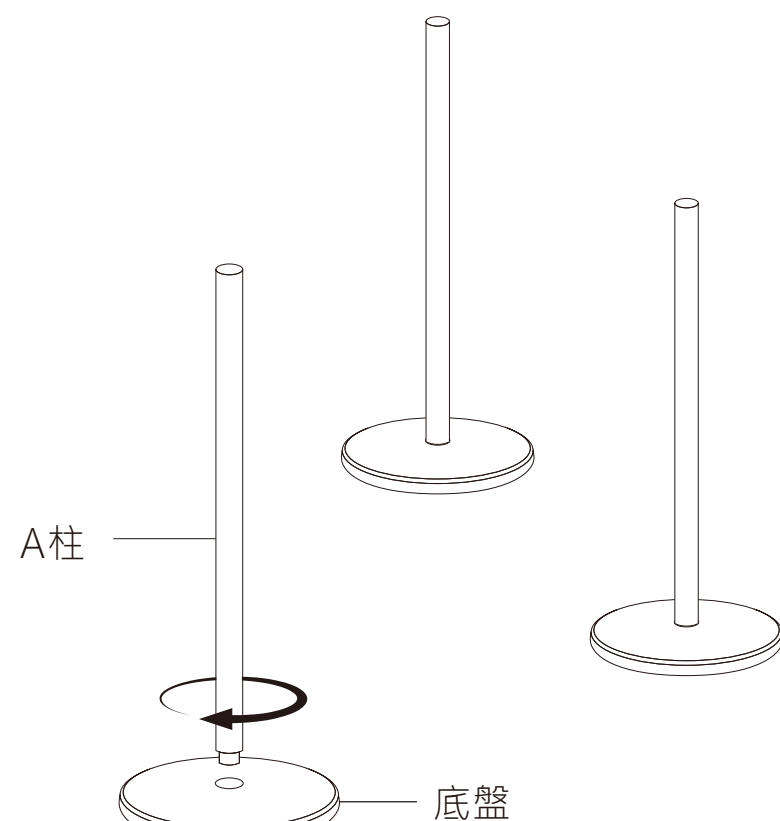
安裝零件名稱



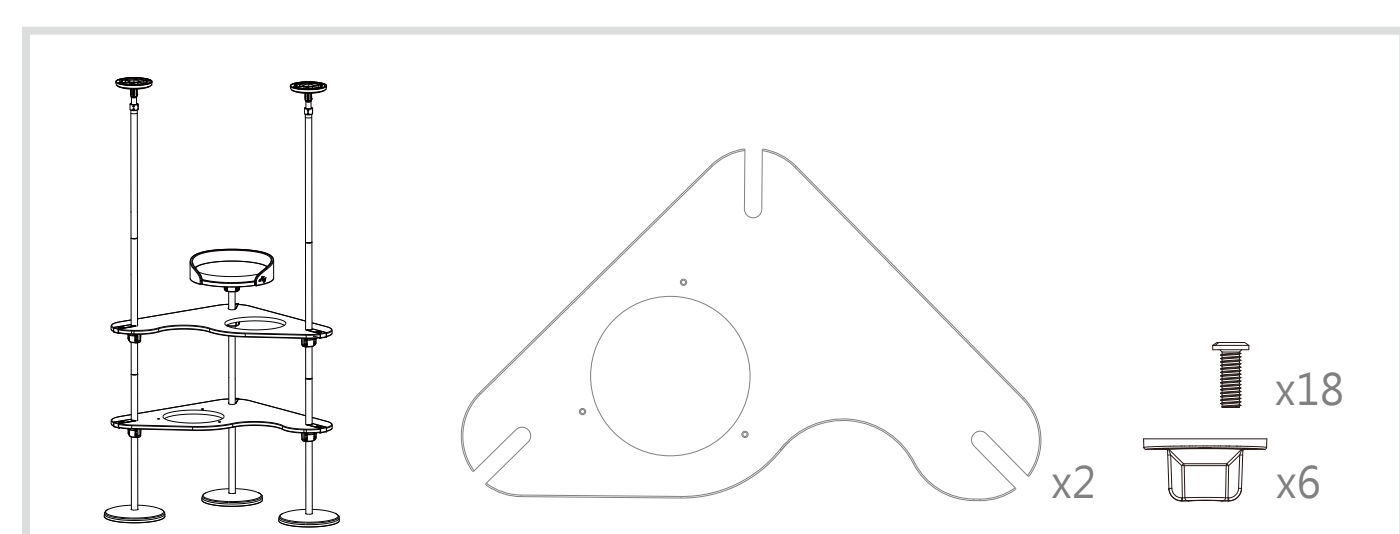
Step 1



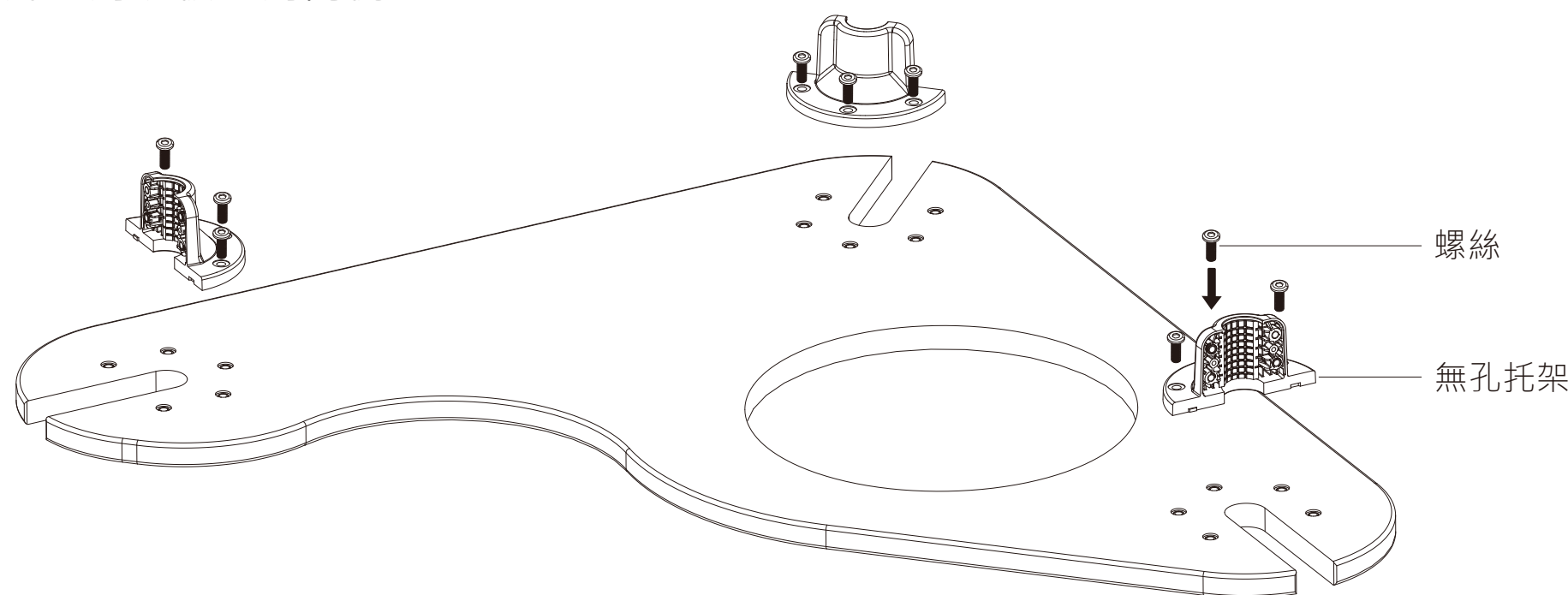
請將底盤與3支A柱逐一組裝旋緊。
*如有加購加長桿，請先安裝加長桿於底盤上。



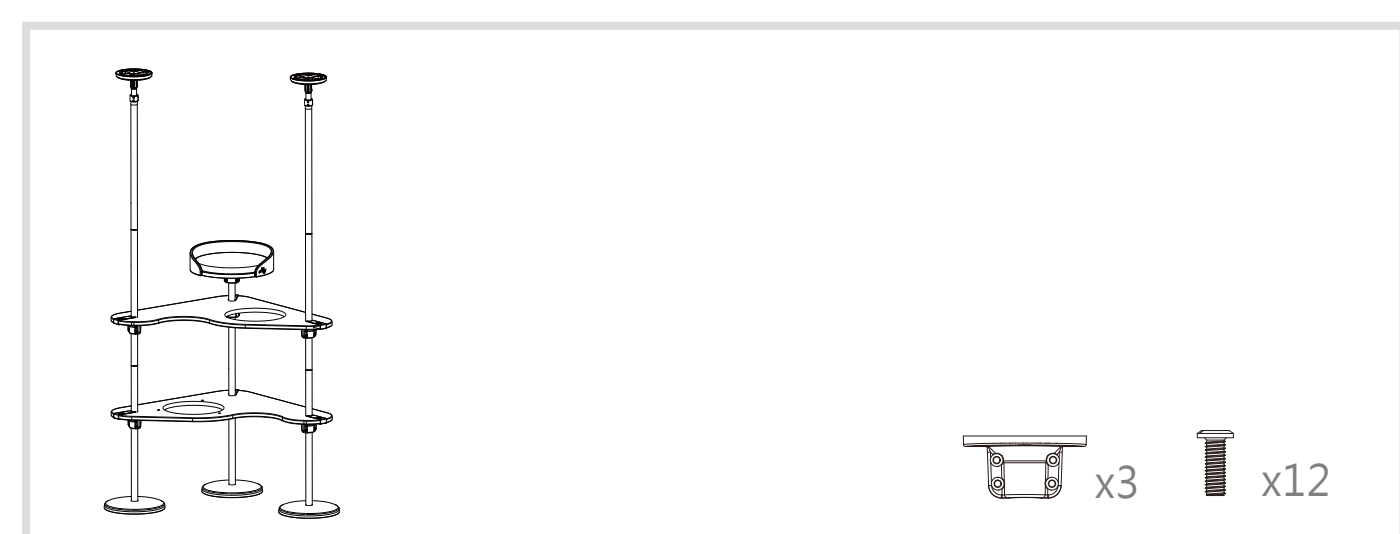
Step 2



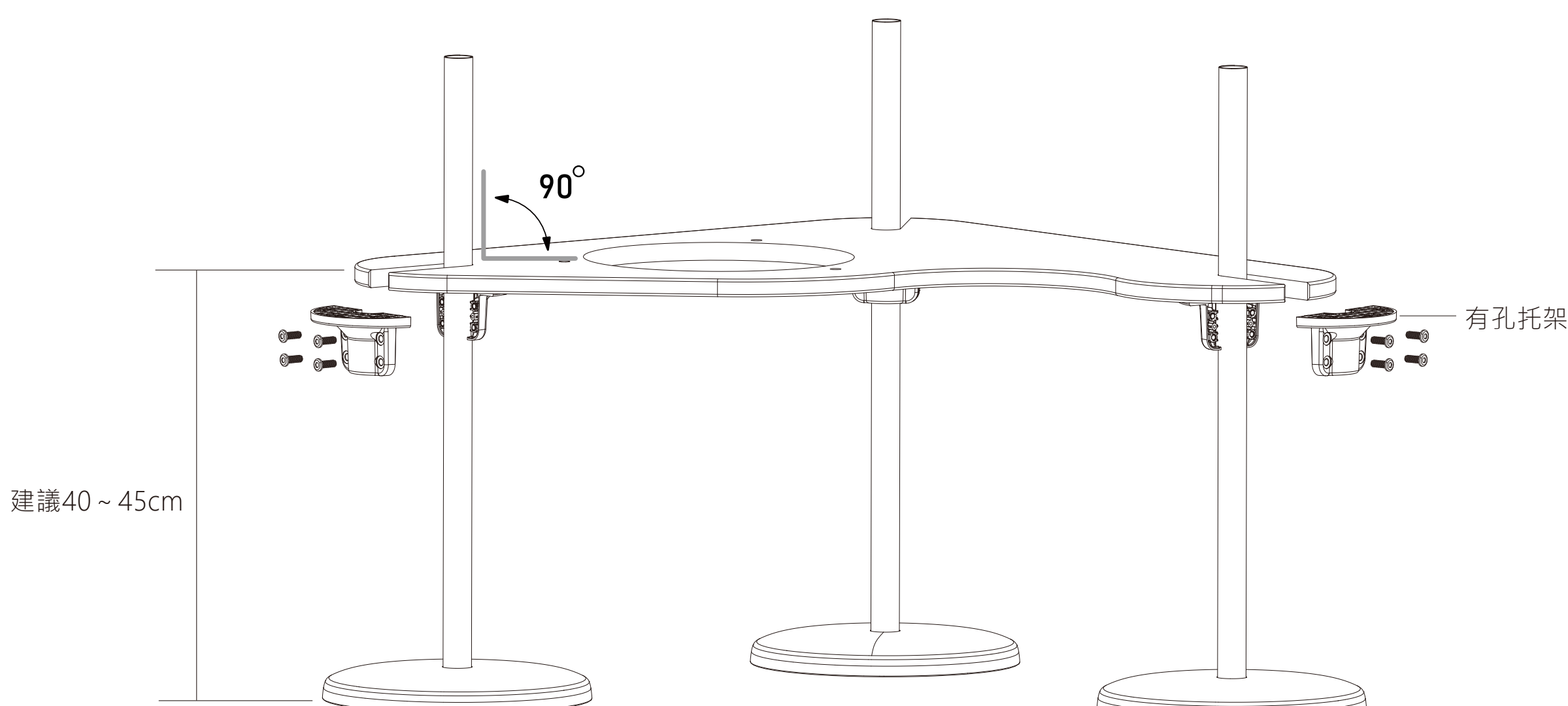
將無孔托架鎖固於2片三角跳板三角內側。



Step 3



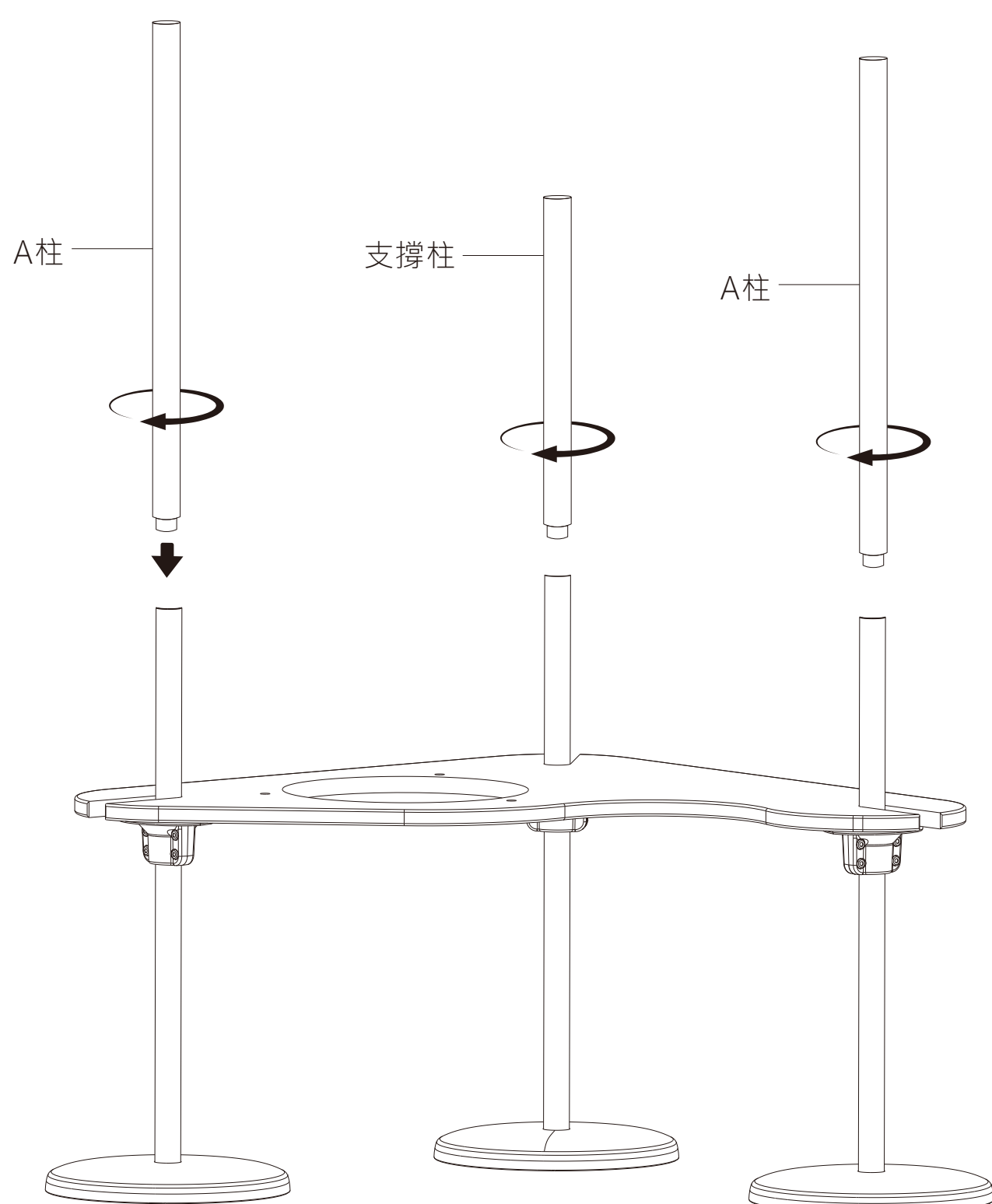
將裝好的三角跳板推入支柱，調整跳板至需要的高度（建議與地面距離40~45公分），先將其中一角鎖上有孔托架固定。確認跳板水平後鎖上另外兩邊的有孔托架。



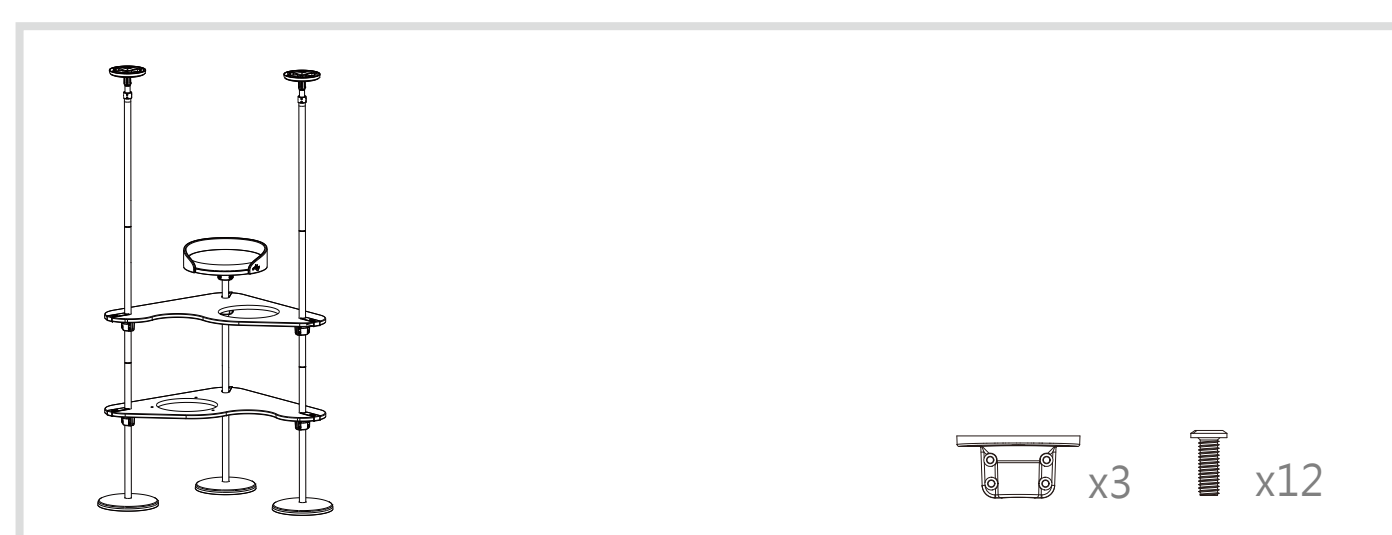
Step 4



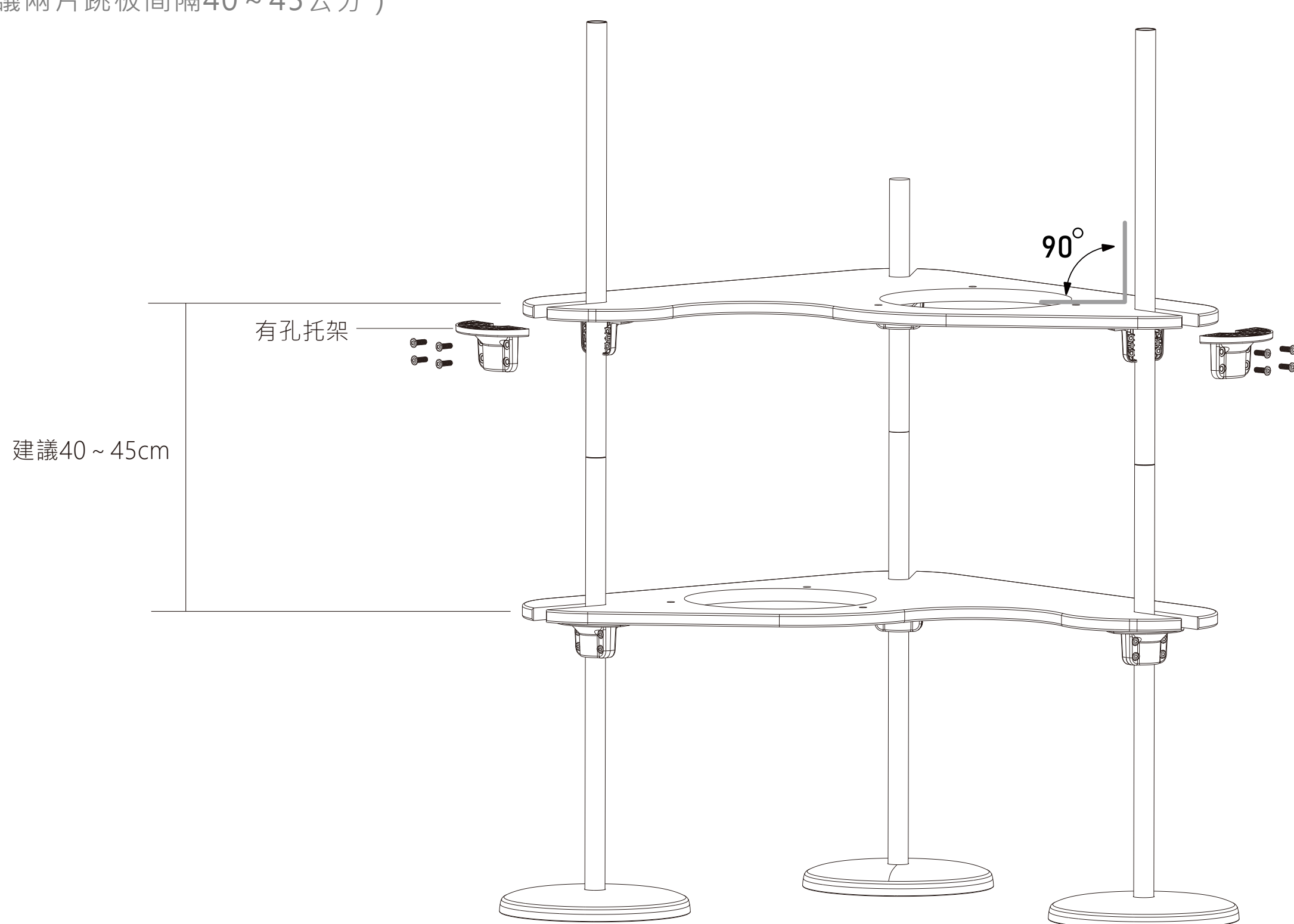
將支撐柱旋緊於欲安裝曲木貓窩的一角，再將A柱接上另外兩支柱子旋緊。



Step 5



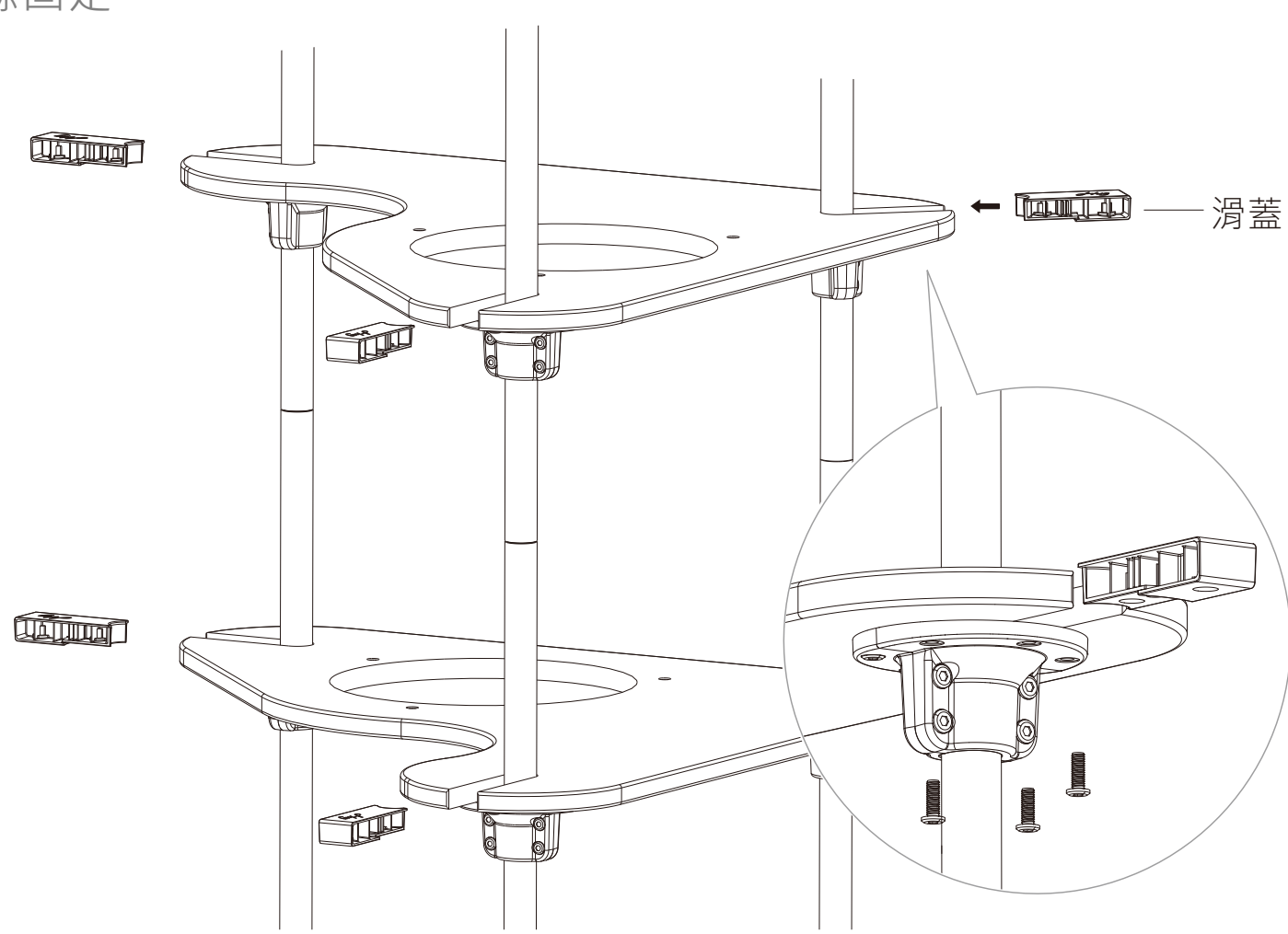
將另一片三角跳板套入支柱，重複Step 3。
(建議兩片跳板間隔40~45公分)



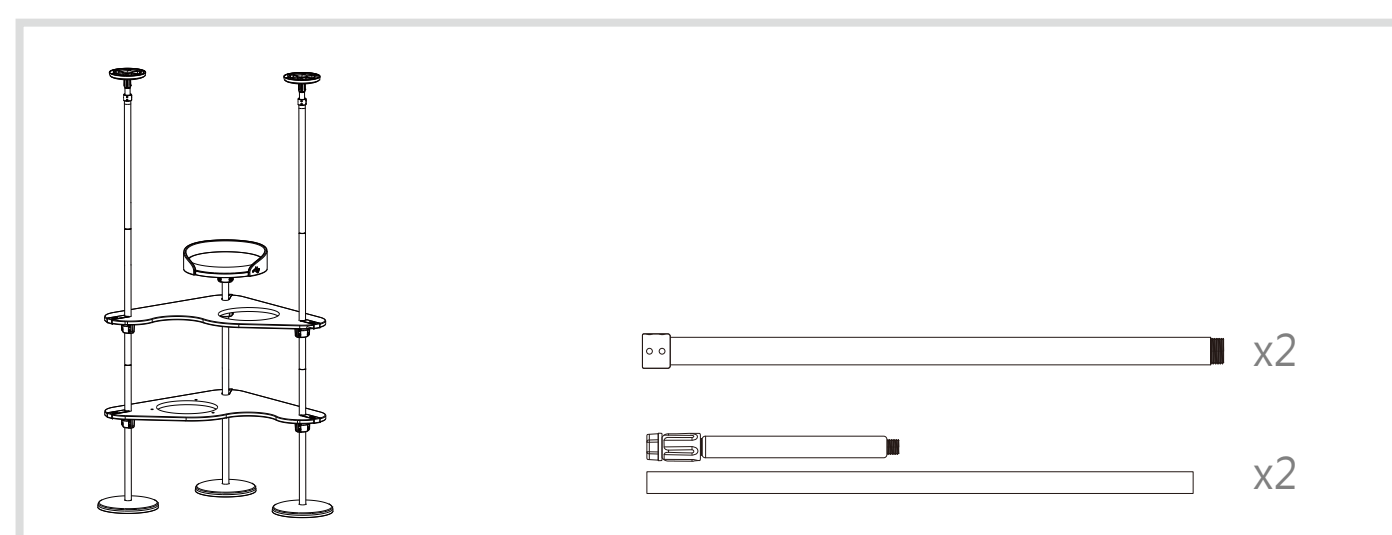
Step 6



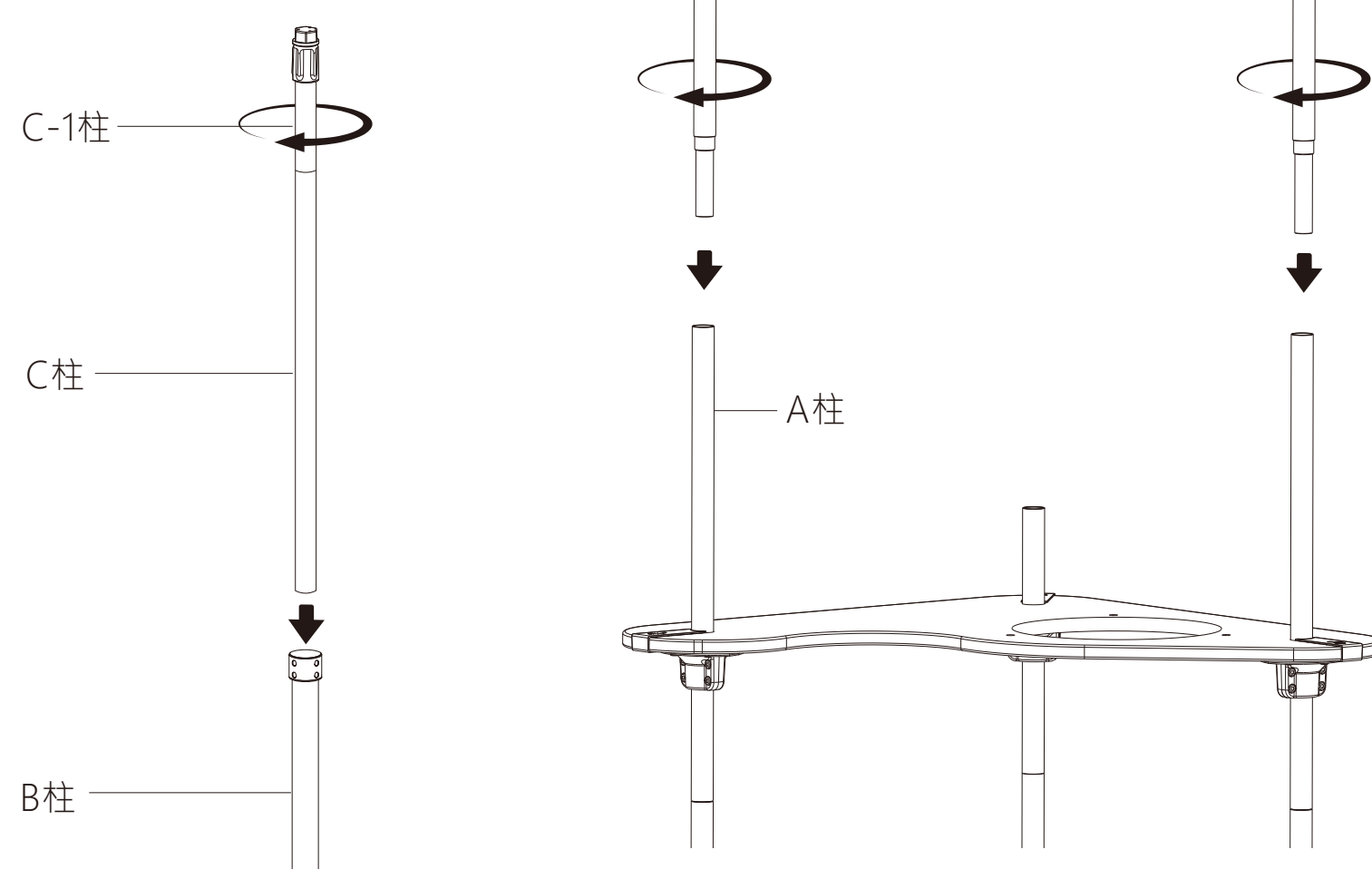
將滑蓋推入三角跳板上的凹槽，鎖上螺絲固定。
三角跳板安裝完成。



Step 7

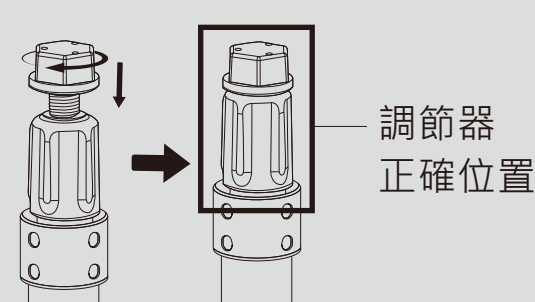


將2支C柱與C-1柱結合旋緊後套入B柱，再接上A柱旋緊。

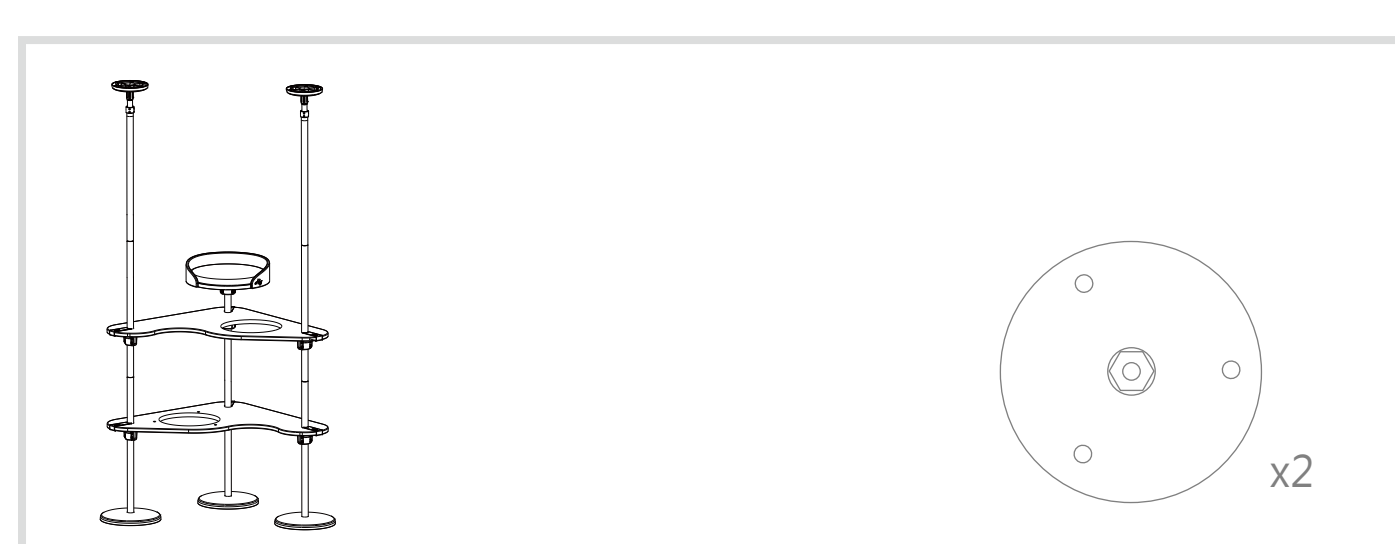


⚠ 注意

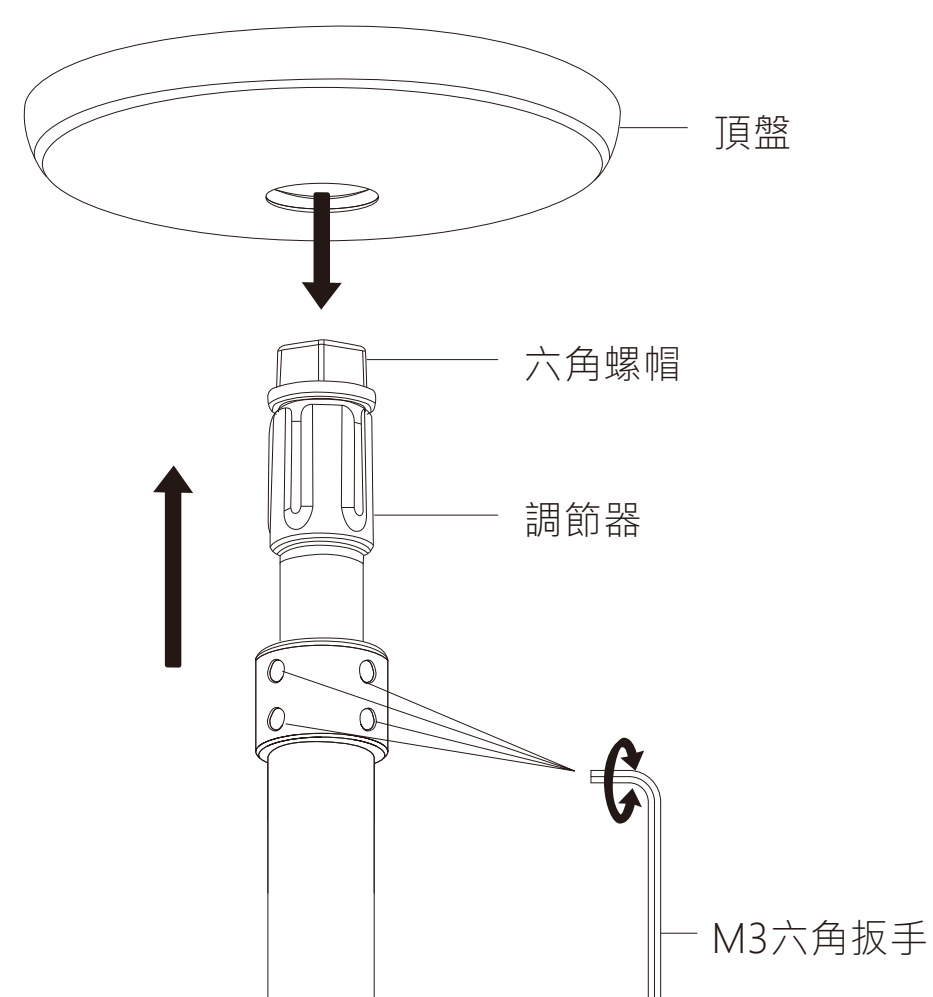
請確認調節器在正確的位置上。可握住調節器，順時針旋轉六角頂帽直到兩者緊密貼合。



Step 8

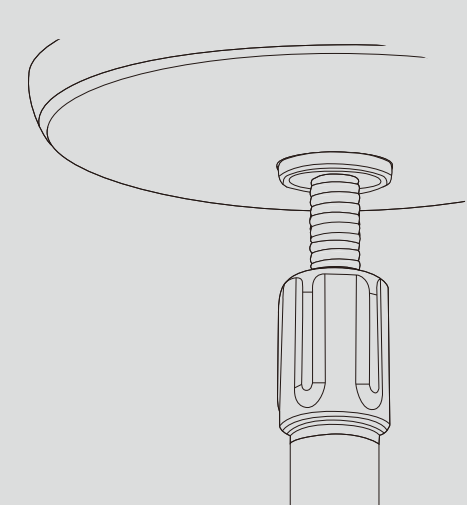


將整座跳台移至欲放置處，並預留曲木貓窩的空間，再將頂盤裝上六角螺帽，上拉C柱並確實頂緊天花板，確認支柱與地面及天花板垂直，再以M3六角扳手將4顆螺絲鎖緊。

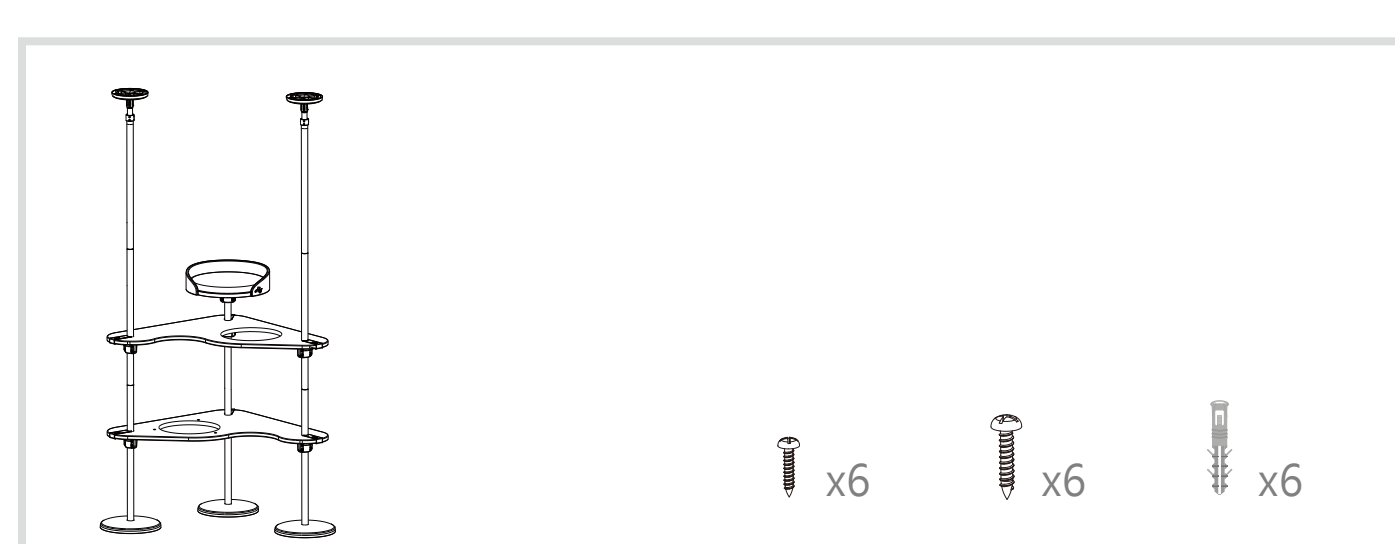


▲ 注意

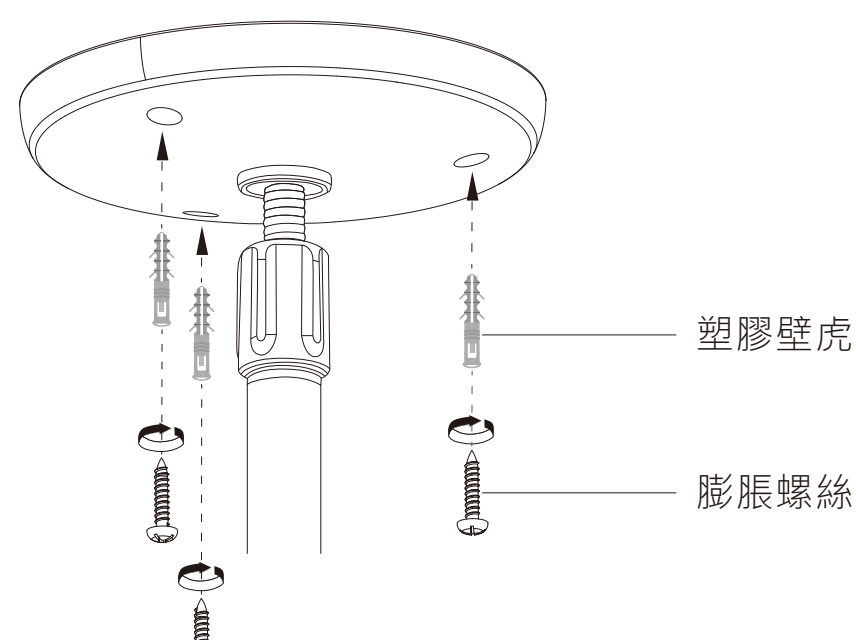
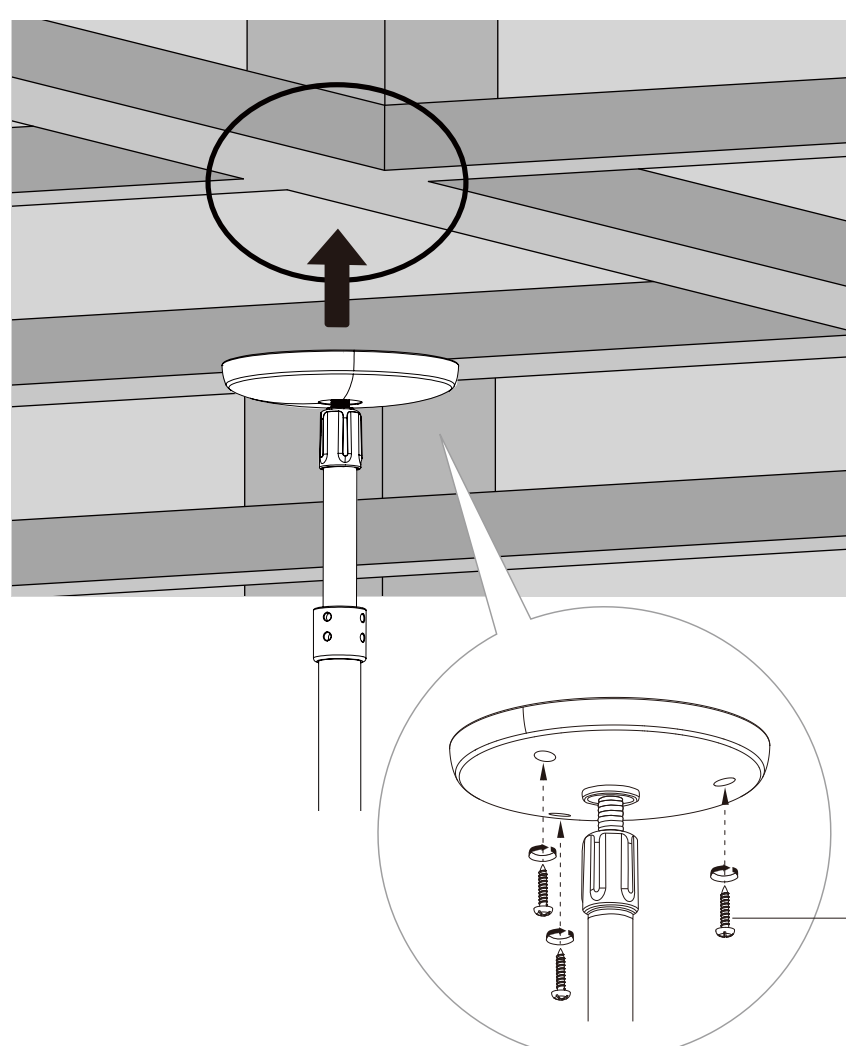
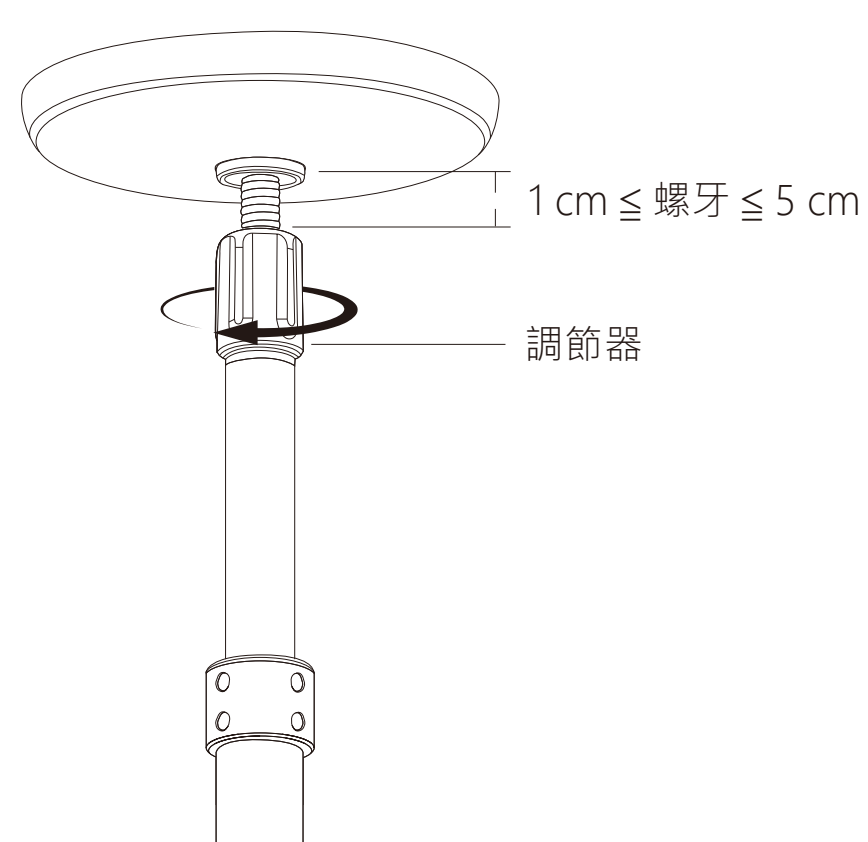
- 請將套環上的4顆螺絲確實鎖緊，直到螺絲與套環貼平。
- 垂直及撐緊是確保本跳台不會發生滑移和倒塌的關鍵(須從不同方位檢視管柱是否達到完全與地面垂直豎立狀態)。



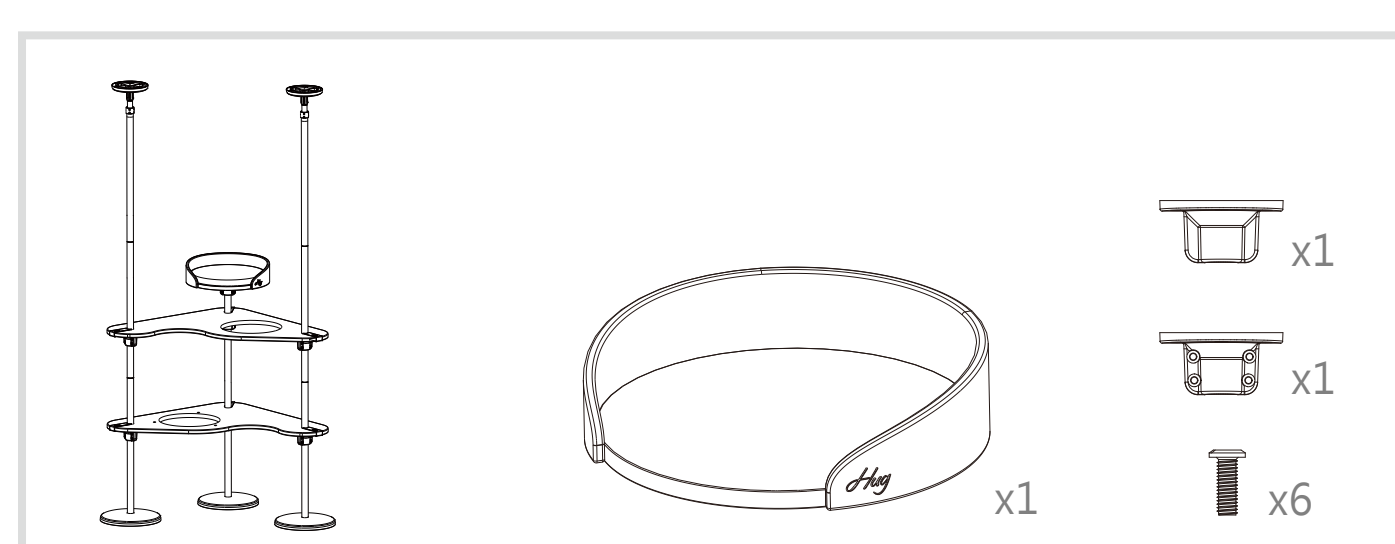
Step 9



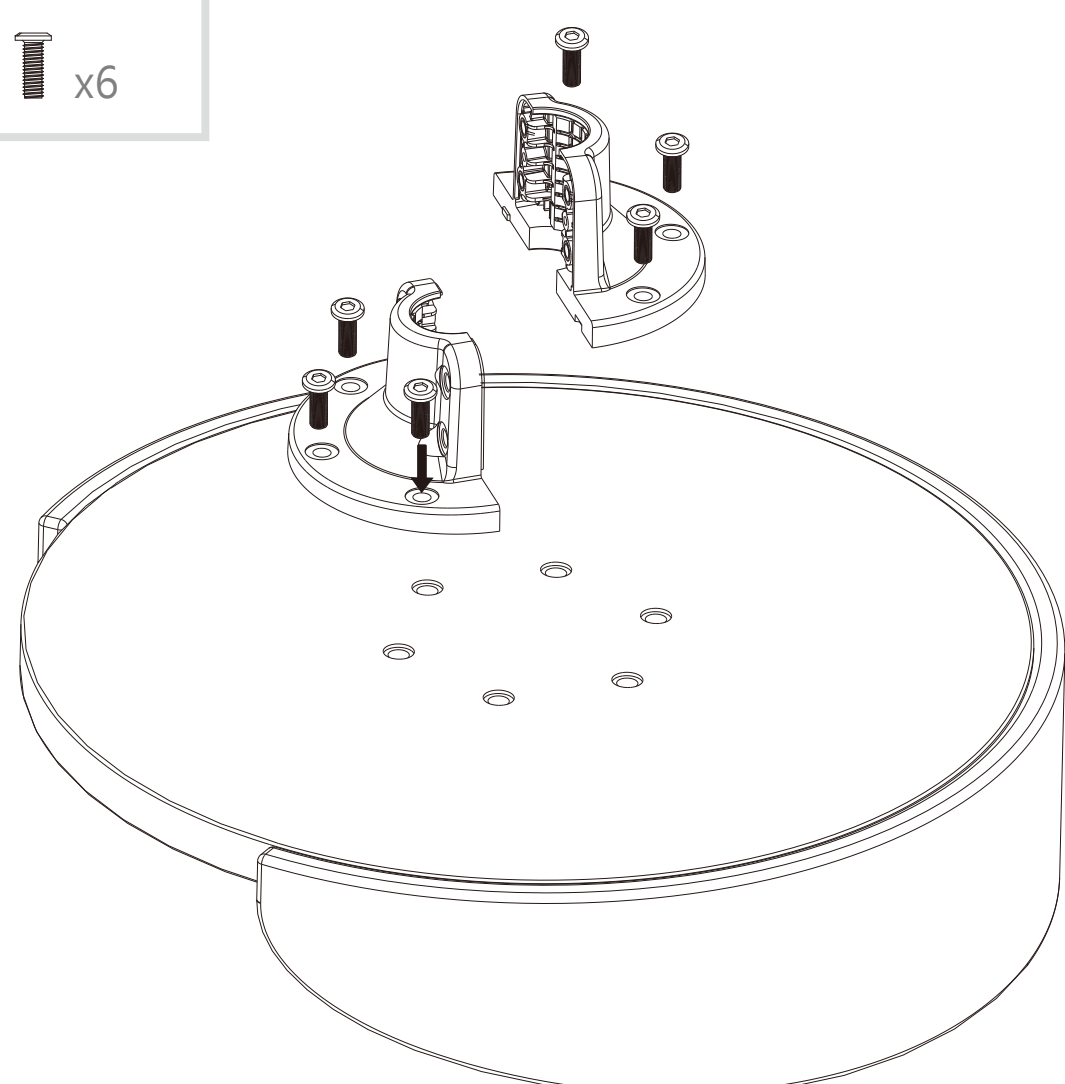
將調節器往左順時針旋轉至螺牙露出，並將(膨脹)螺絲固定。
※請勿使螺牙露出超過5公分，如高度不足，請加購加長桿。



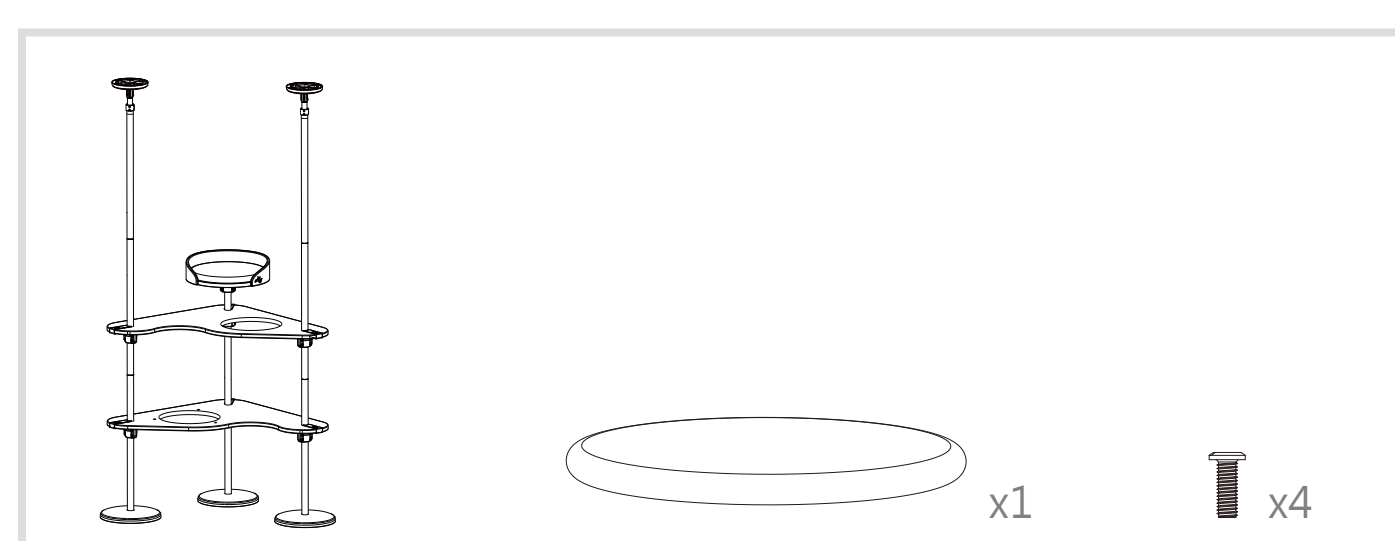
Step 10



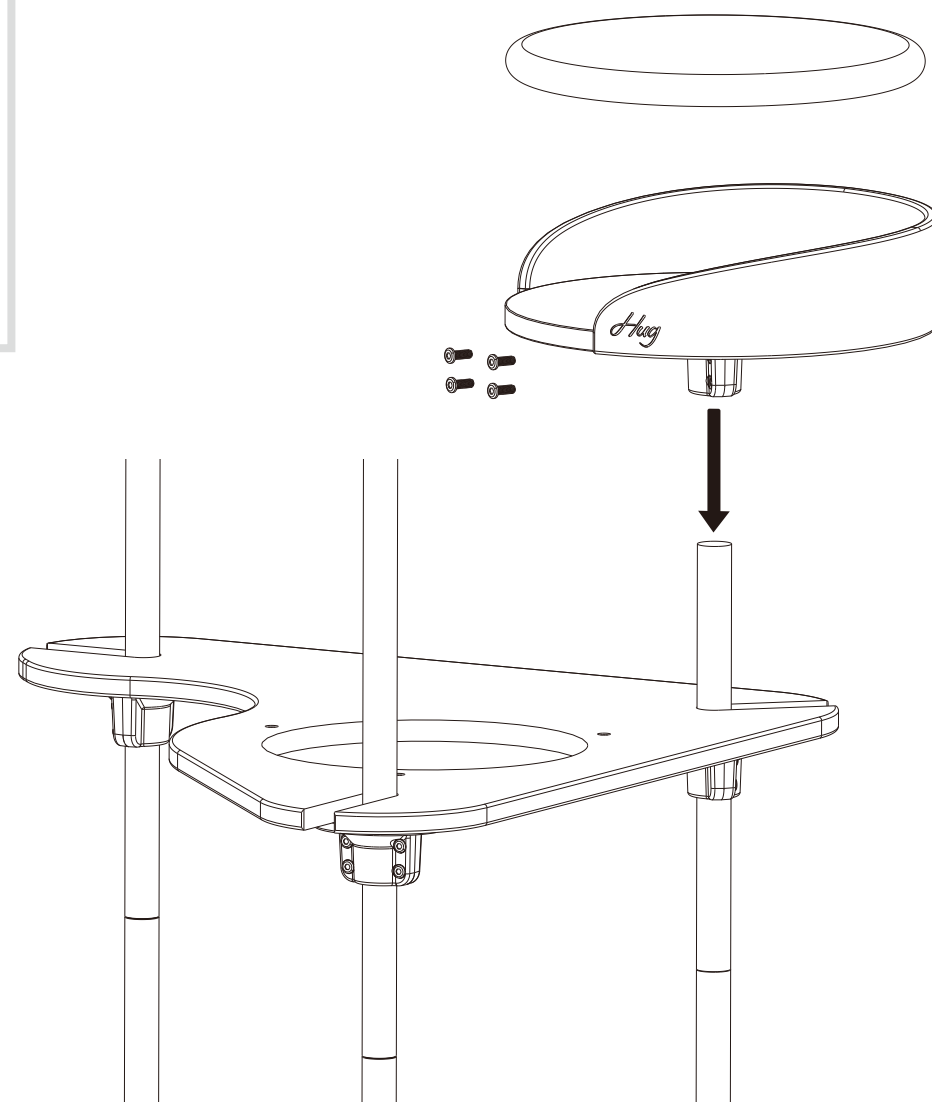
將無孔托架和有孔托架鎖固於曲木貓窩底部。



Step 11



將曲木貓窩套入支撐柱，確認角度後鎖上螺絲固定，並放上貓窩墊。



| 三角式貓跳台組合完成圖

