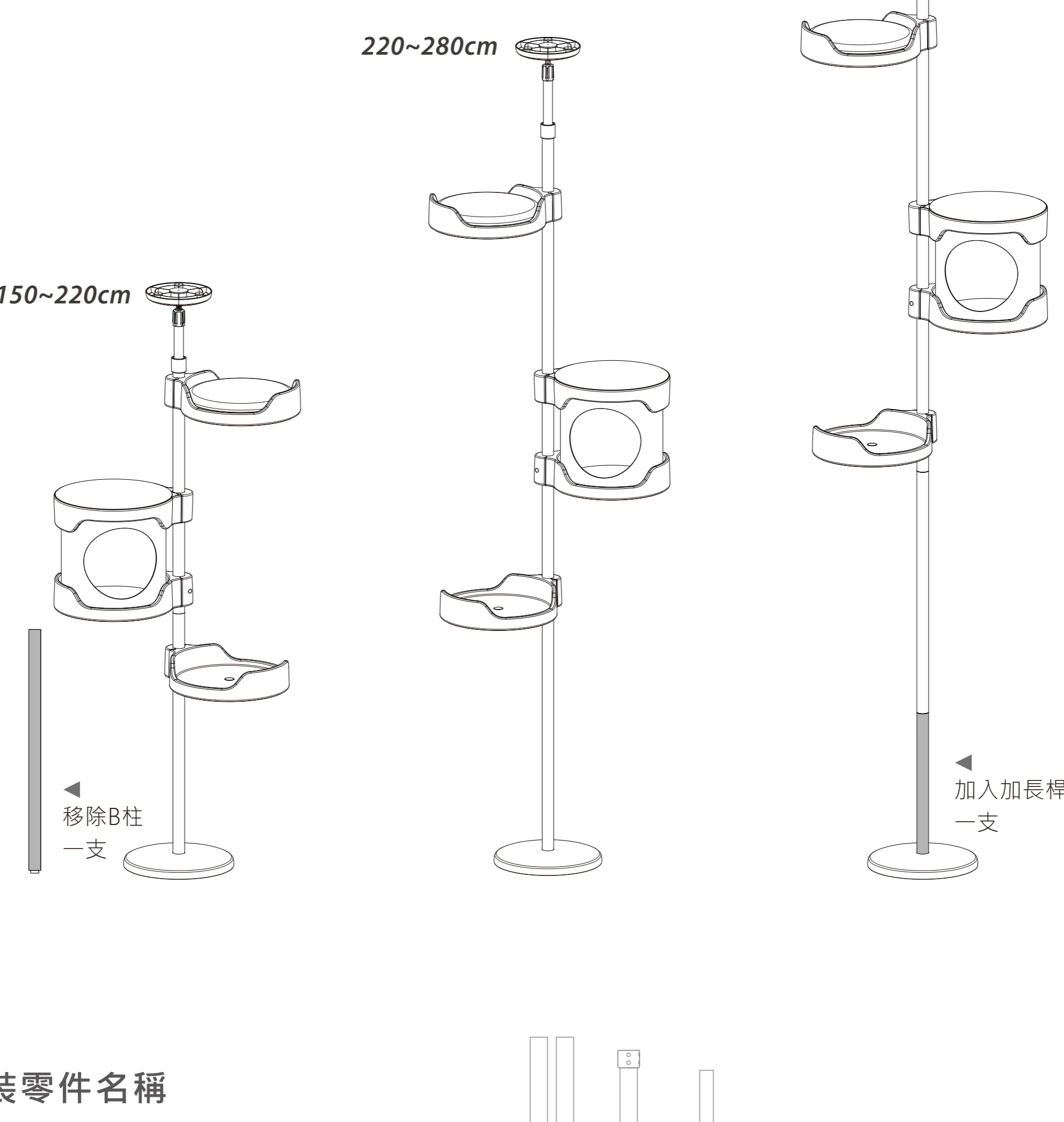


抱抱貓跳台安裝指南

請先確認並選定家中欲架設貓跳台的位置。本產品最佳適用於 220~280公分高的垂直距離(地面至天花板高度)，加上加長桿，最高可達320公分高。

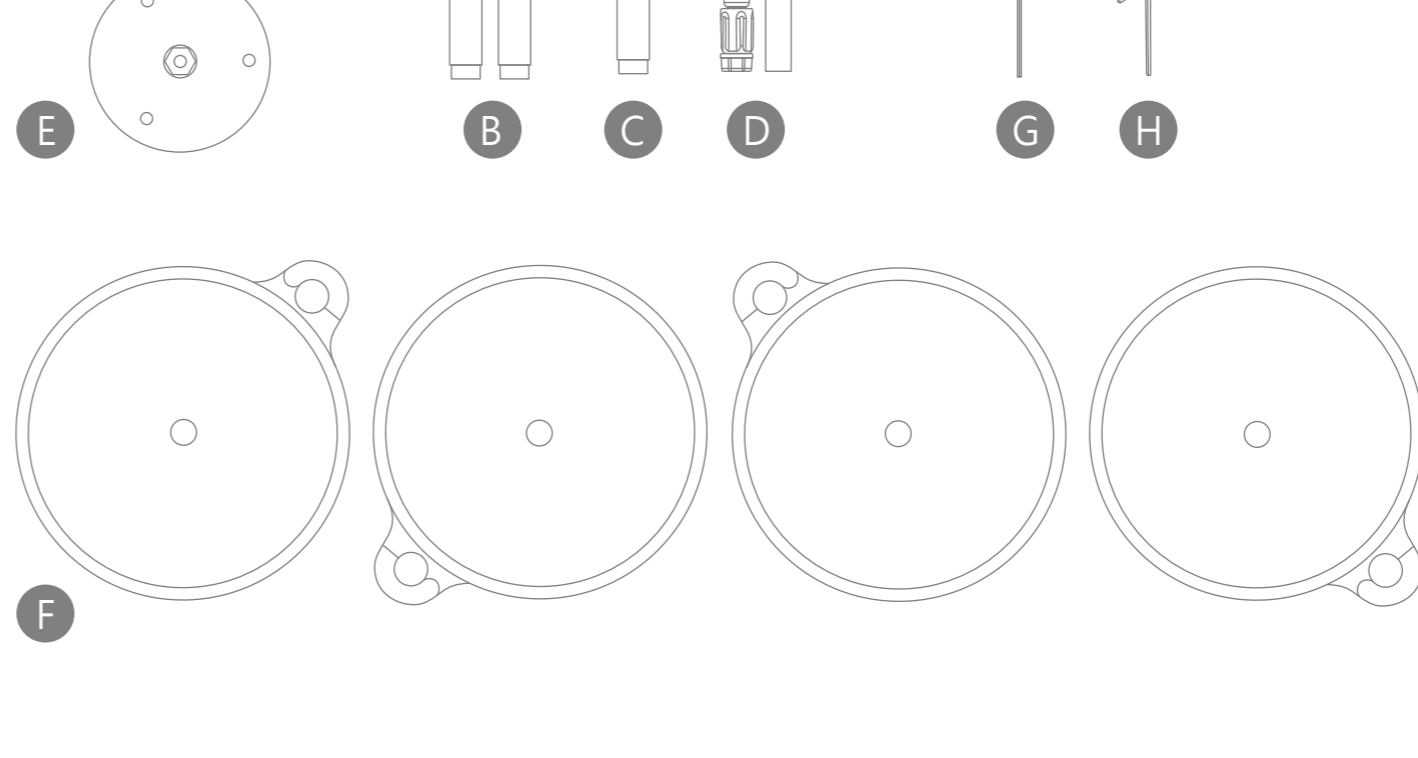
▲ 為避免造成產品損壞及使用上的安全顧慮，當需要拆解搬移跳台時，請務必按照組裝的逆向步驟施行之。並請注意，賣方對人為不良操作因素所造成產品的損壞概不負責任。

■ 根據所需高度而移除或增加支柱的完成情況



安裝零件名稱

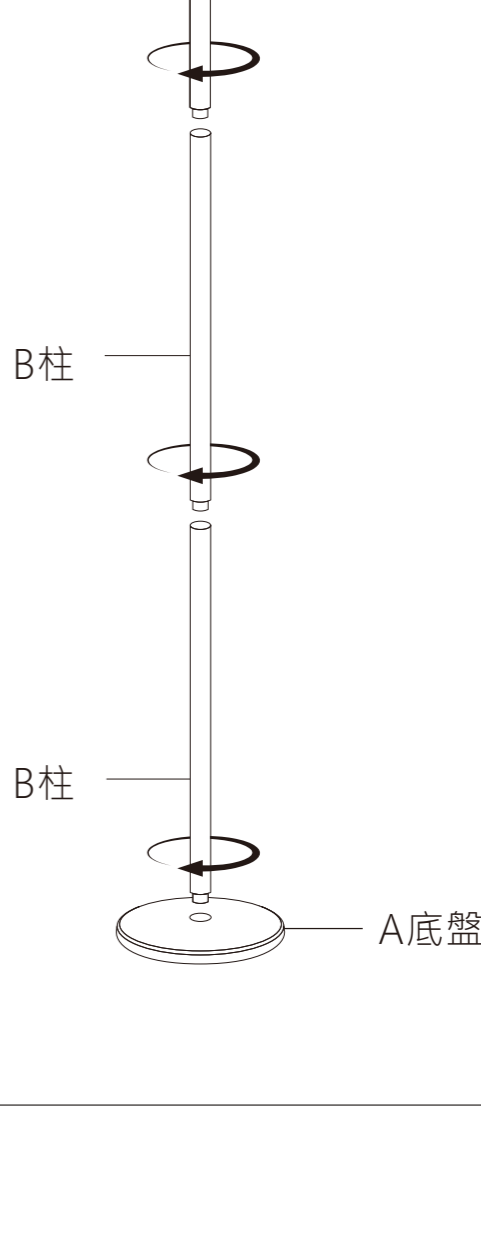
- A 底座x1
- B 支柱x2
- C 支柱x1
- D 支柱x2
- E 頂盤x1
- F 跳板x4
- G T形扳手x1
- H 六角扳手x1



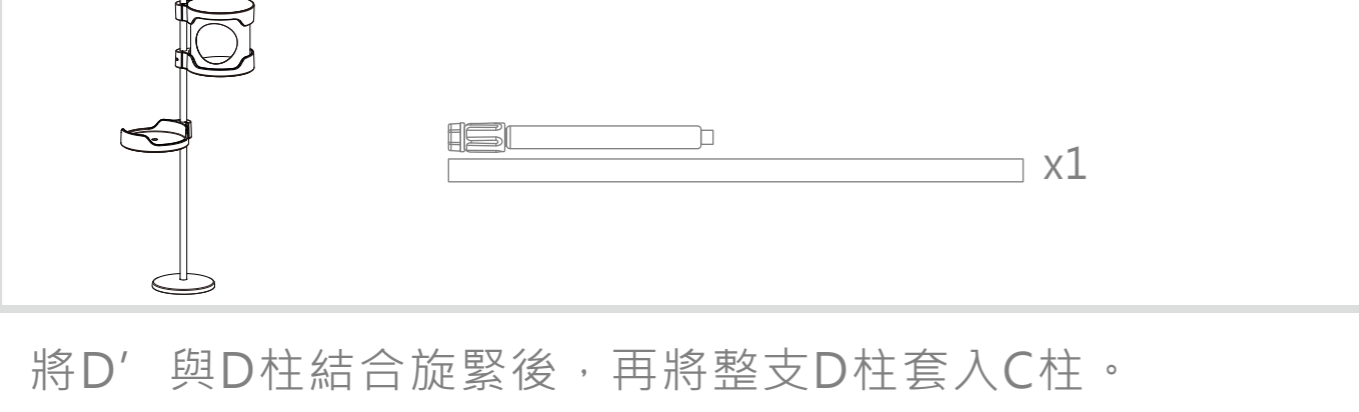
Step 1



請將底座與支柱逐一組裝旋緊。
*如有加購加長桿，請先安裝加長桿於底座上。



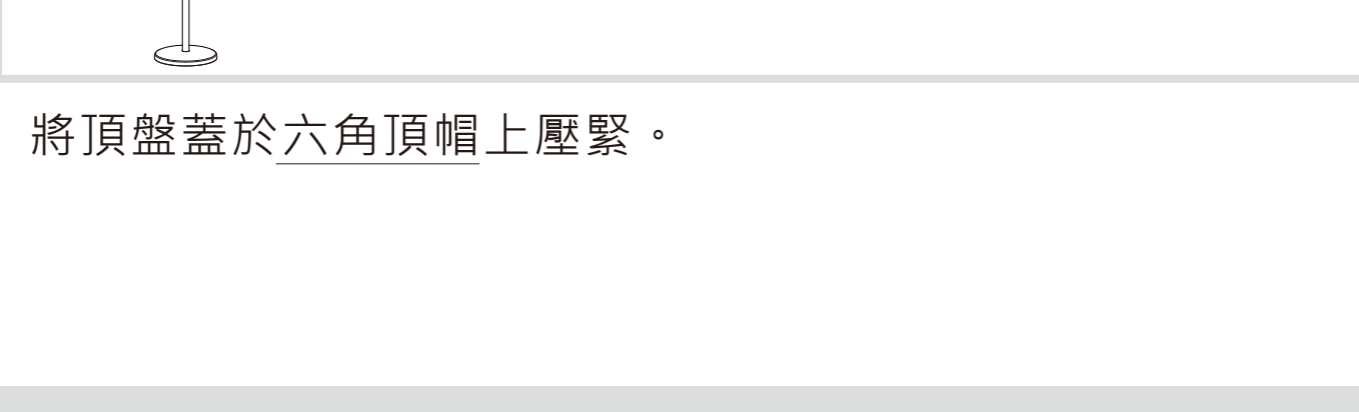
Step 2



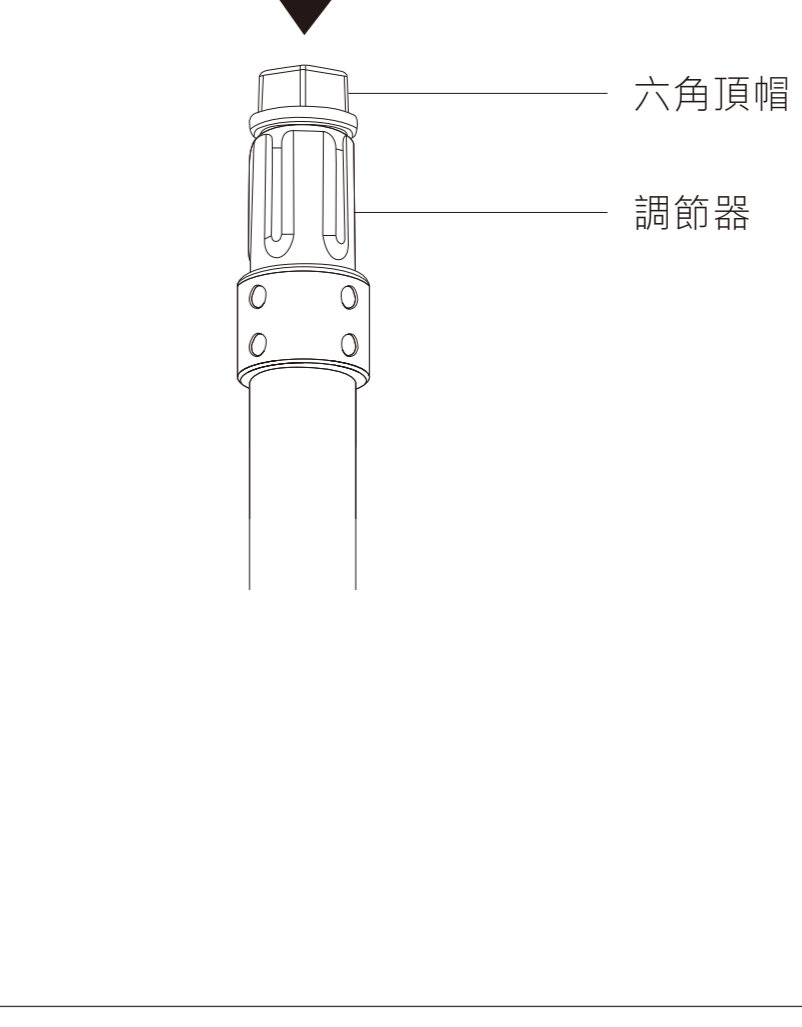
將D'與D柱結合旋緊後，再將整支D柱套入C柱。



Step 3

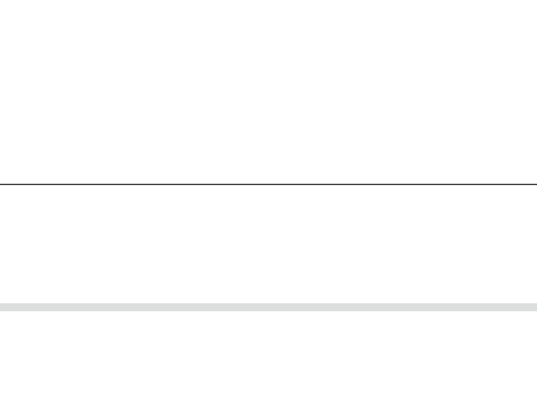


將頂盤蓋於六角頂帽上壓緊。

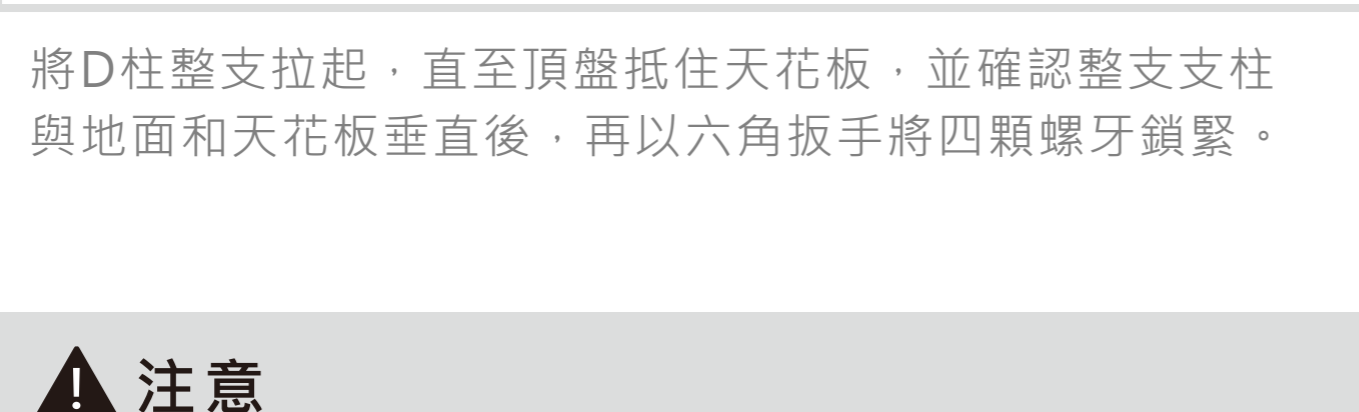


▲ 注意

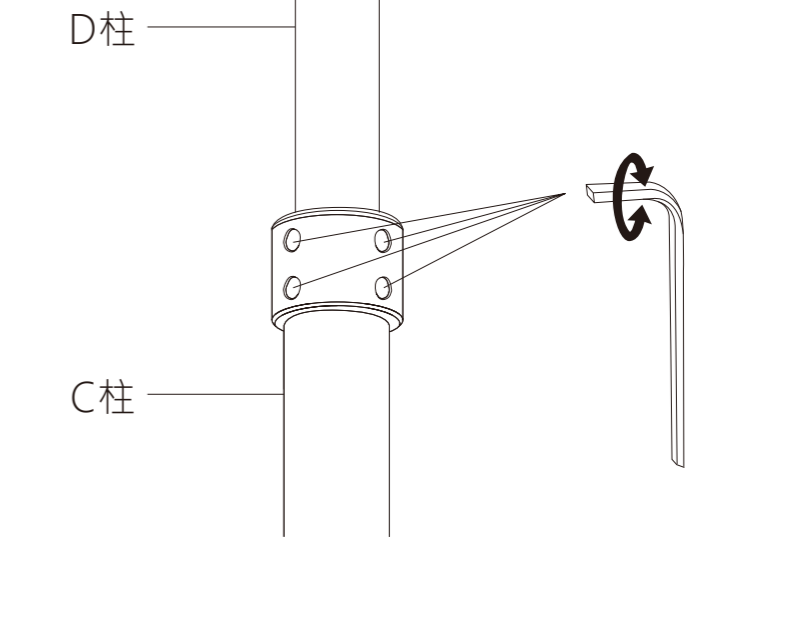
請確認調節器在正確的位置上。可握住調節器，順時針旋轉六角頂帽直到兩者緊密貼合。



Step 4



將D柱整支拉起，直至頂盤抵住天花板，並確認整支支柱與地面和天花板垂直後，再以六角扳手將四顆螺絲鎖緊。



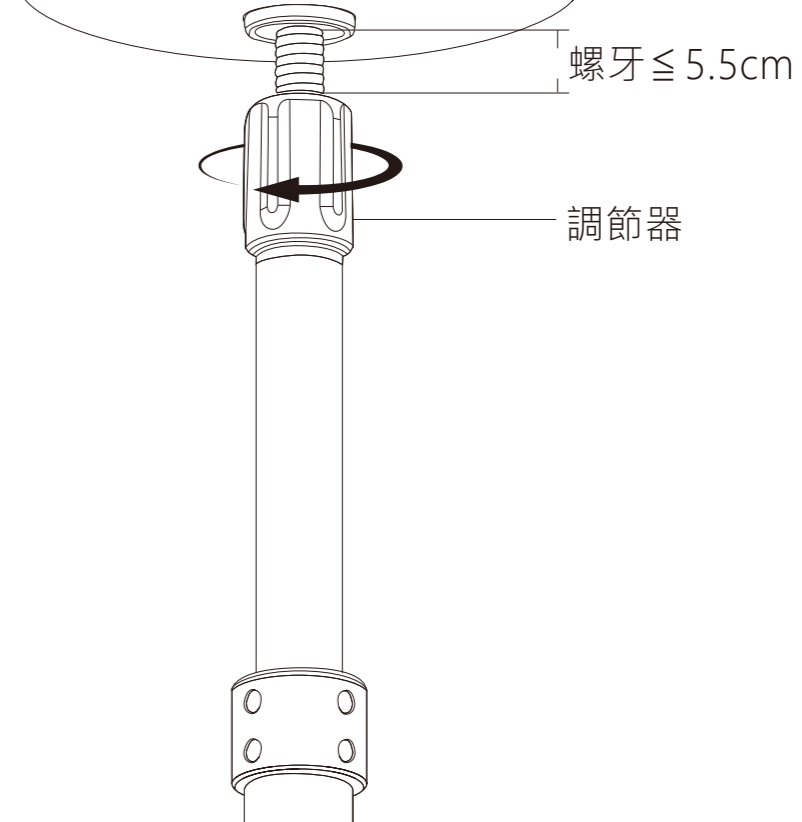
▲ 注意

請將套環上的四顆螺絲確實鎖緊，直到螺絲與套環貼平。

Step 5

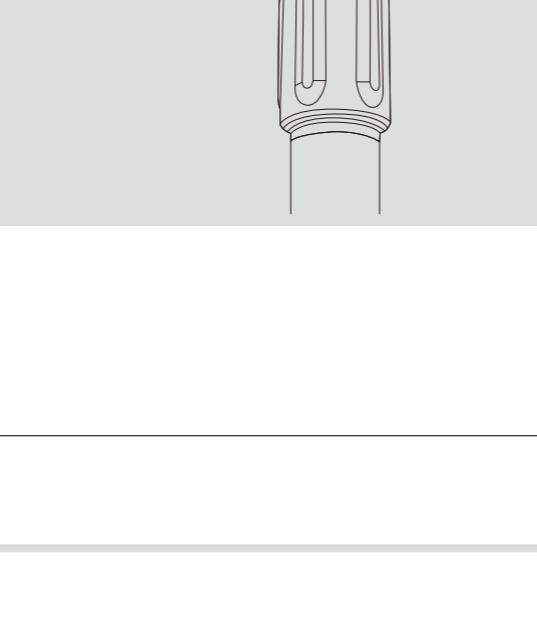


將調節器順時針旋轉至螺牙露出迫緊。請勿使螺牙伸出超過5.5cm。如高度不足請加購加長桿。如有需求可使用螺絲將頂盤與天花板固定。

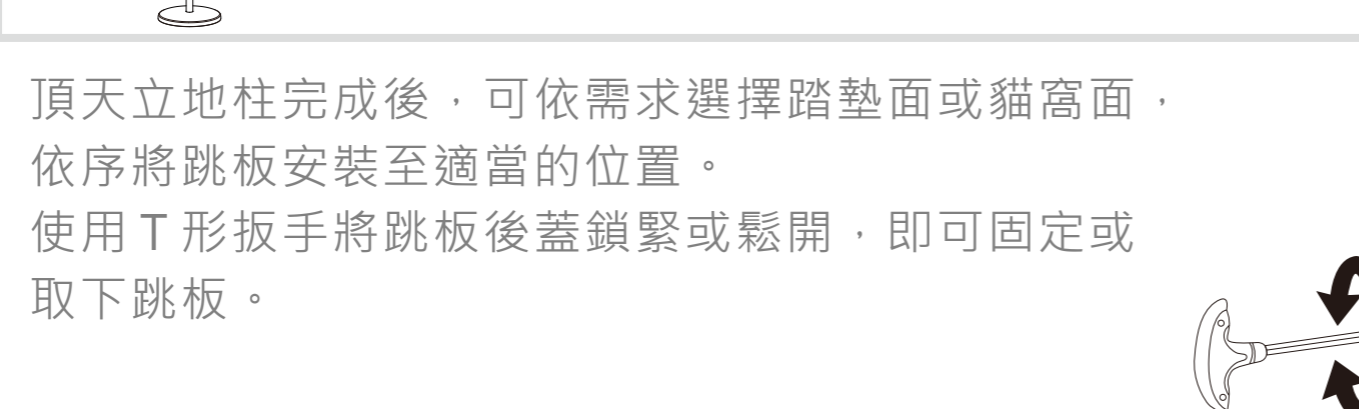


▲ 注意

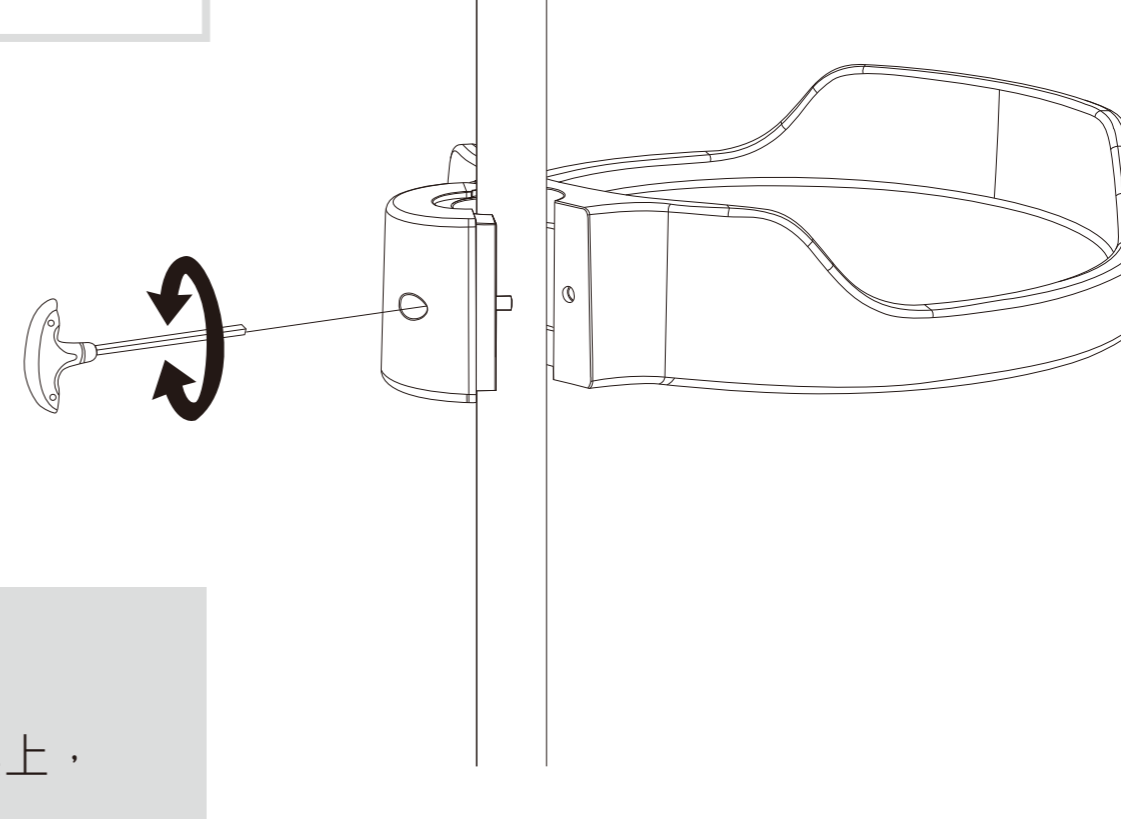
垂直及撐緊是確保本跳台不會發生滑移和倒塌的關鍵(須從不同方位檢視管柱是否達到完全與地面垂直豎立狀態)。



Step 6



頂天立地柱完成後，可依需求選擇踏墊面或貓窩面，依序將跳板安裝至適當的位置。使用T形扳手將跳板後蓋鎖緊或鬆開，即可固定或取下跳板。

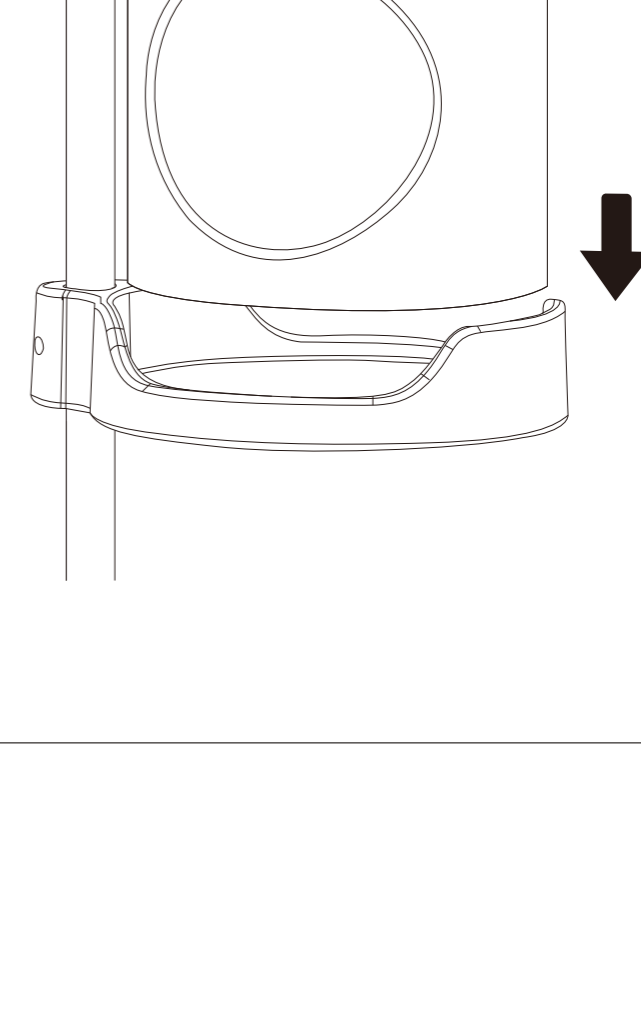
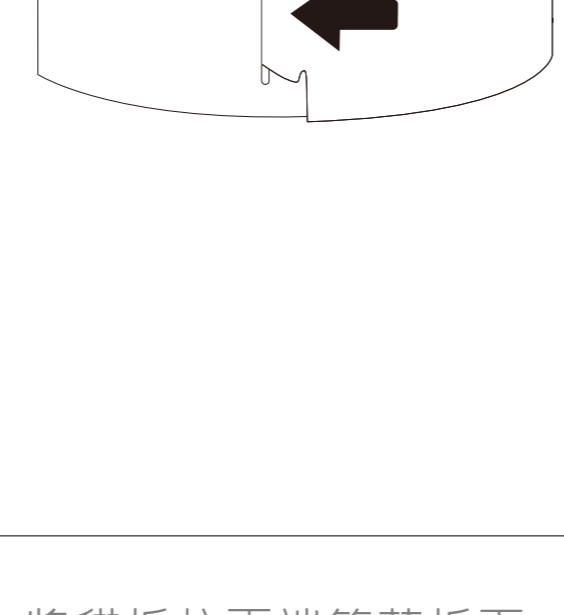


▲ 注意

D柱的管徑較細，不適合安裝跳板，嚴禁將跳板套接其上，以免造成安全疑慮!

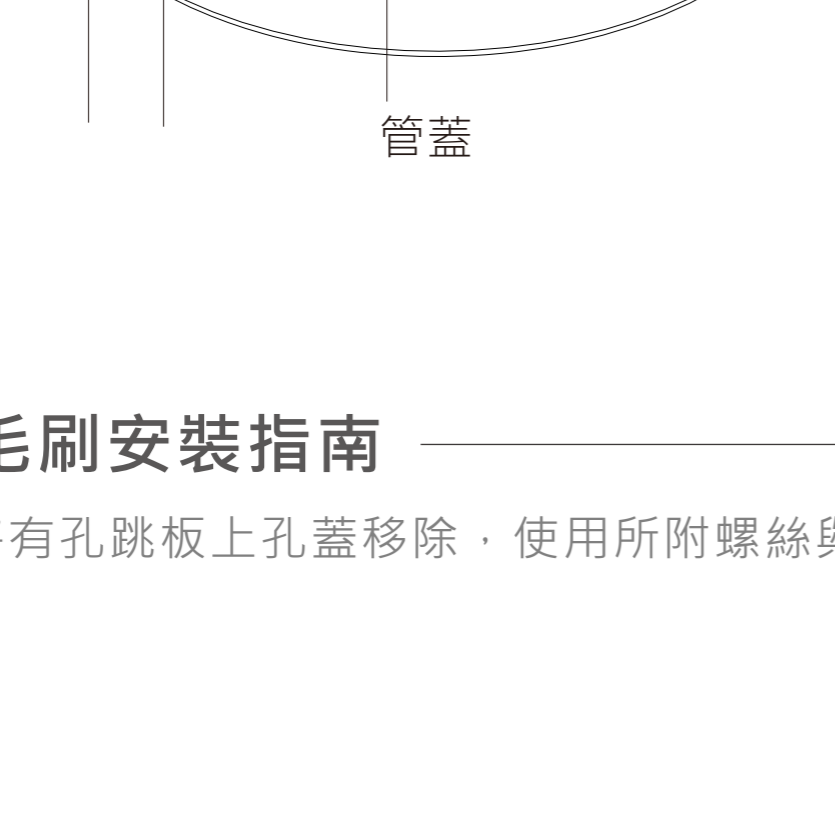
貓屋安裝指南

組裝貓屋時，將其捲起分別扣好後置於跳板上，再以另一片跳板向下扣緊以確保穩固。



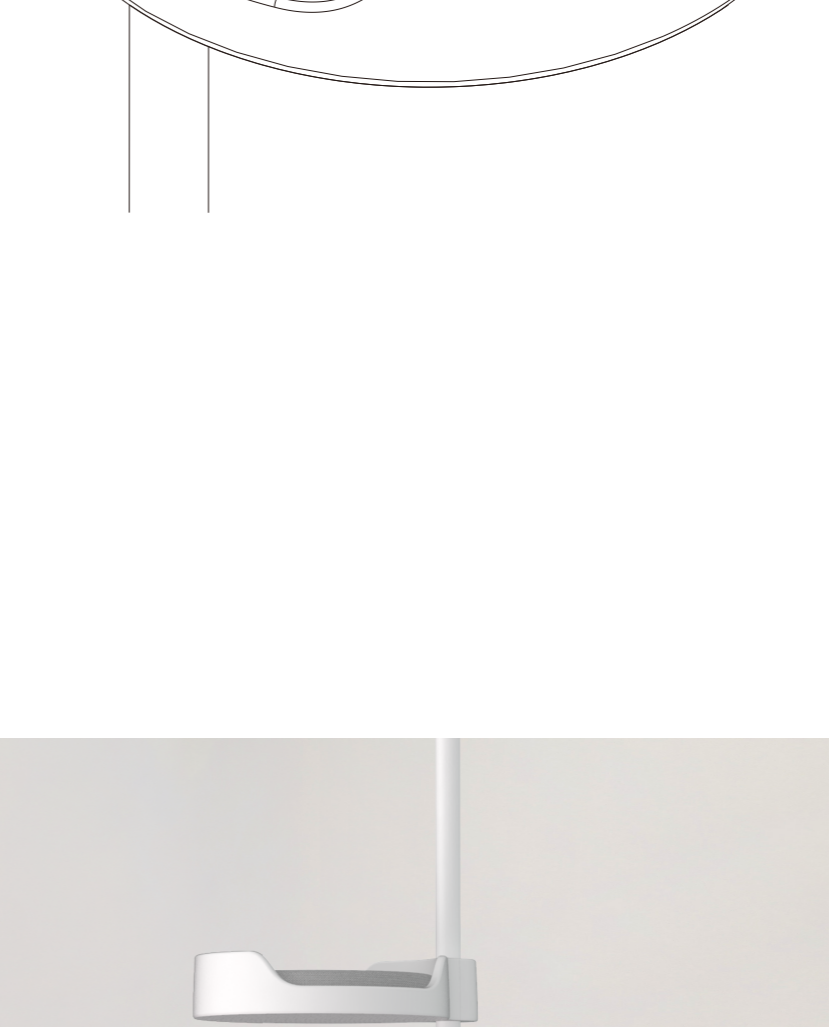
貓抓柱安裝指南

先移除兩個有孔跳板上孔蓋，將貓抓柱兩端管蓋拆下，並將管蓋對準跳板上的孔以螺絲鎖緊後，將貓抓柱套上管蓋，再將另一片跳板及管蓋對準貓抓柱蓋緊。



舒毛刷安裝指南

先將有孔跳板上孔蓋移除，使用所附螺絲與墊片將舒毛刷與跳板孔對齊鎖上即可。



抱抱貓跳台完成圖

